

安全扉自動開閉装置のリニューアル

Renewing powered safety gate (open and close) system

老朽化した空圧式安全扉自動開閉を電動式に交換できます。

It is possible to replace the aging pneumatic powered safety gate(open and close) with the electric powered safety gate(open and close).

対象機種

Target machine

IS650GT～IS1050GT IS1300DG(DF)～IS3500DF

その他の機種は別途ご相談ください。

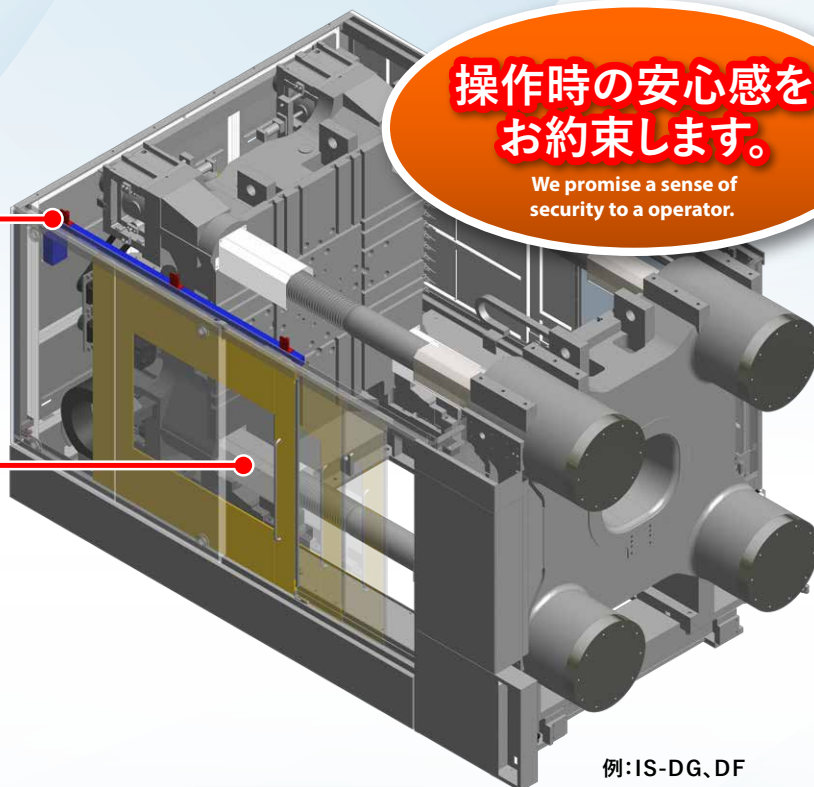
Please contact us separate consultation about other models.

操作時の安心感をお約束します。

We promise a sense of security to a operator.

電動アクチュエータ
Electric actuator

安全扉
Safety gate



例: IS-DG、DF
Example

特徴

Features

- スムースな扉開閉動作
To move the gate(open/close)smoothly
- 扉開閉動作の高速化
To speed up the gate movement(open/close)
(STD仕様数値:600mm/s)
Specification
- ご使用の安全扉を流用できます。
It is possible to apply the gate in use.

改造事例

Remodeling case

機種(Model):IS650E

- 扉開限、閉限の停止精度
Stopping accuracy of the gate (open/close)limit.
開限:1mm以下 閉限:2mm以下
Open limit: 1 mm or less,
Close limit: 2 mm or less
- 扉開閉時間
Gate(open/close)time
扉開は43%の短縮
Open time of the gate can be cut by 43%
扉閉は11%の短縮
Close time of the gate can be cut by 11%



電動アクチュエータ
Electric actuator

*本カタログの内容は、不断の研究改良によって変更する場合がありますのでご了承願います。

*The information in this catalog is subject to change due to continued technical improvements.

芝浦機械エンジニアリング株式会社

本社 〒410-0007 静岡県沼津市西沢田267-2 TEL 055-921-7800(大代表)
プラスチック本部 〒410-0007 静岡県沼津市西沢田267-2 TEL 055-921-7893(本部代表)
沼津営業所 〒410-0007 静岡県沼津市西沢田267-2 TEL 055-921-7895
関東営業所 〒327-0003 栃木県佐野市大橋町3233-1 TEL 0283-21-0057
名古屋営業所 〒457-0072 愛知県名古屋市中区寺部通1-8-3 TEL 052-823-1195
大阪営業所 〒536-0008 大阪府大阪市城東区関目1-10-7 TEL 06-6931-2991

SHIBAURA MACHINE ENGINEERING CO., LTD.

FAX 055-921-7831
FAX 055-927-0762
FAX 055-921-7831
FAX 0283-20-1044
FAX 052-819-1391
FAX 06-6935-2048

<https://www.shibaura-machine.co.jp/smeng/>

CA-006-1