

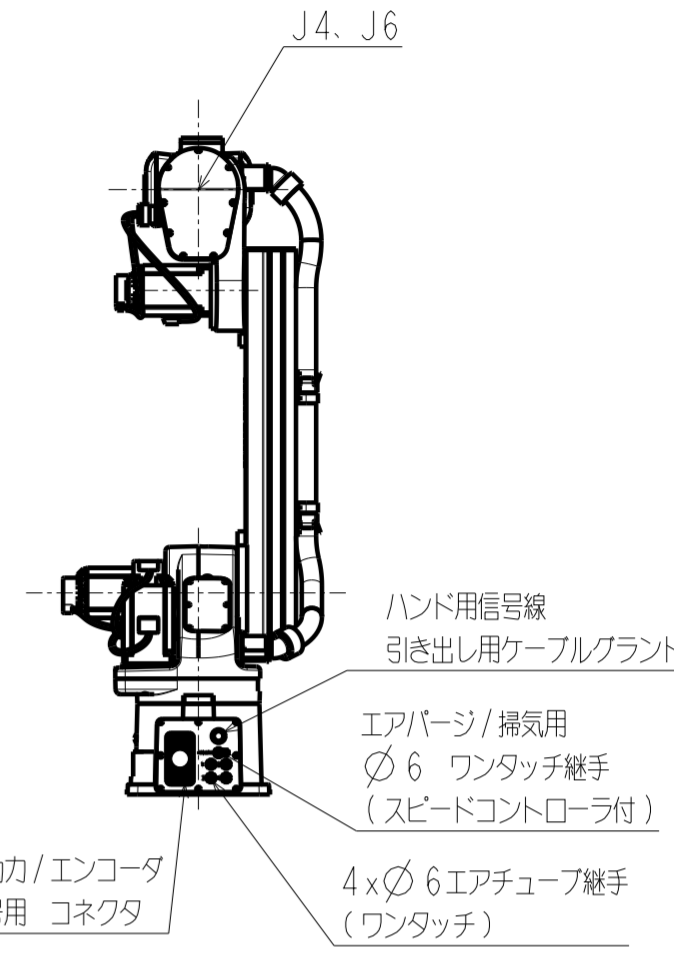
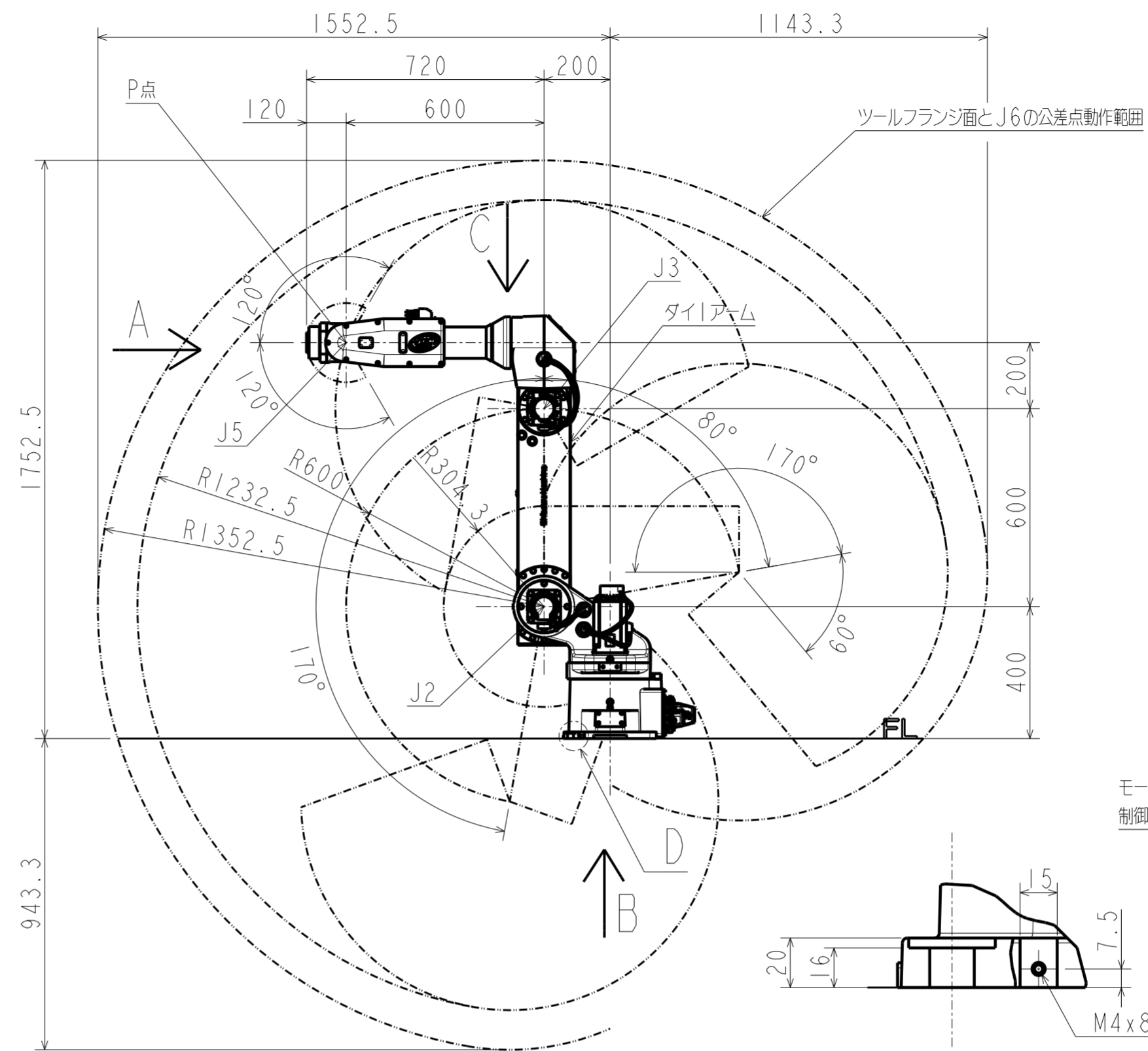
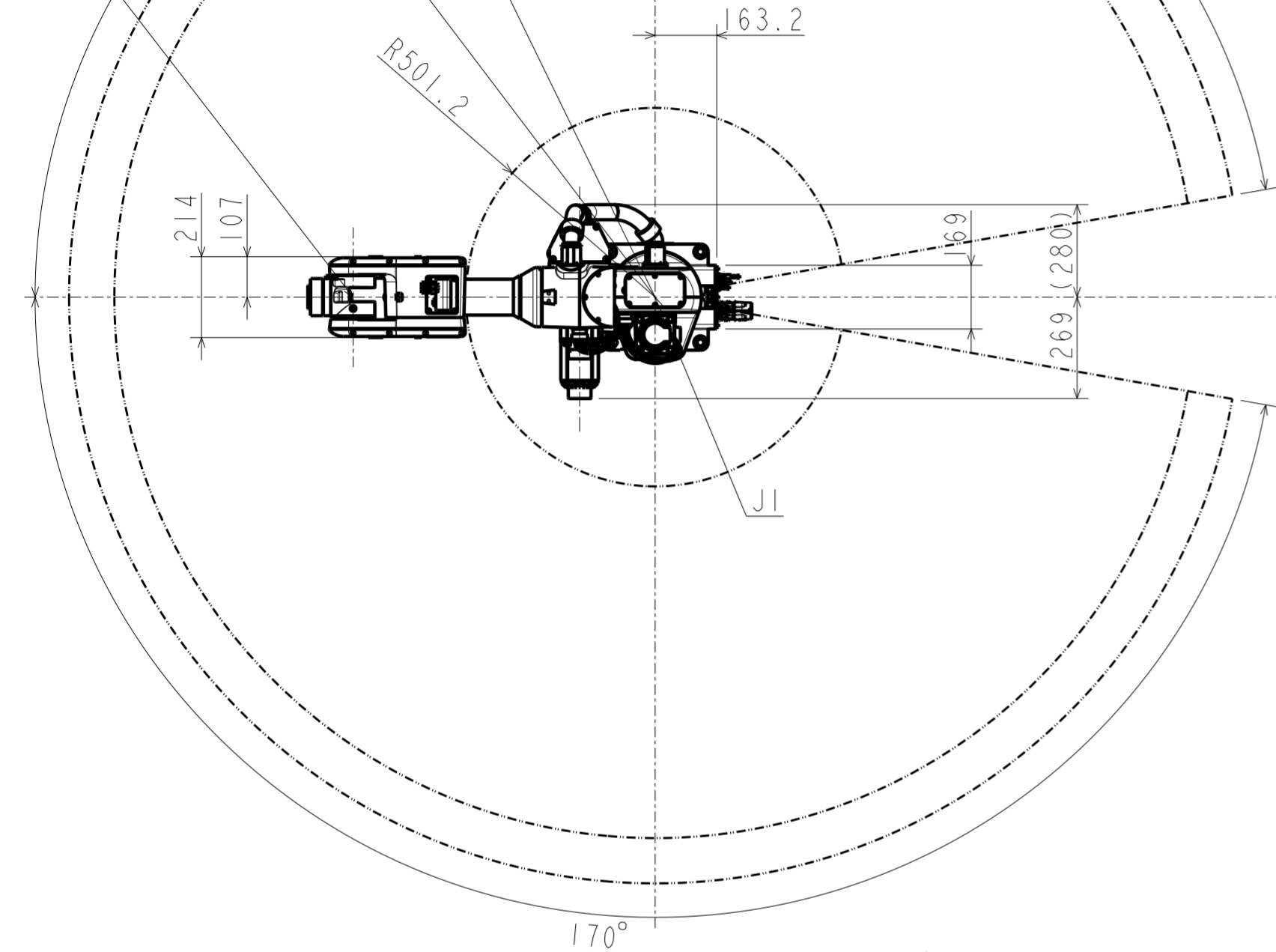
外形寸法及び動作範囲

P点: J5, J6の公差点

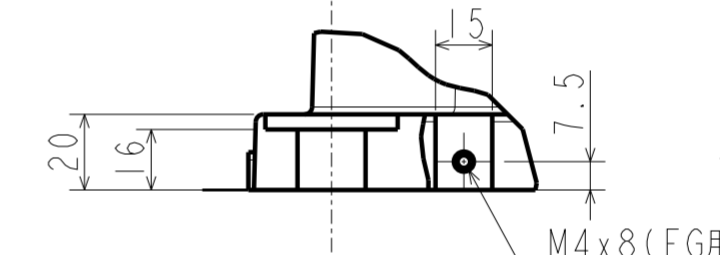
ツールフランジ面
動作範囲

P点動作範囲

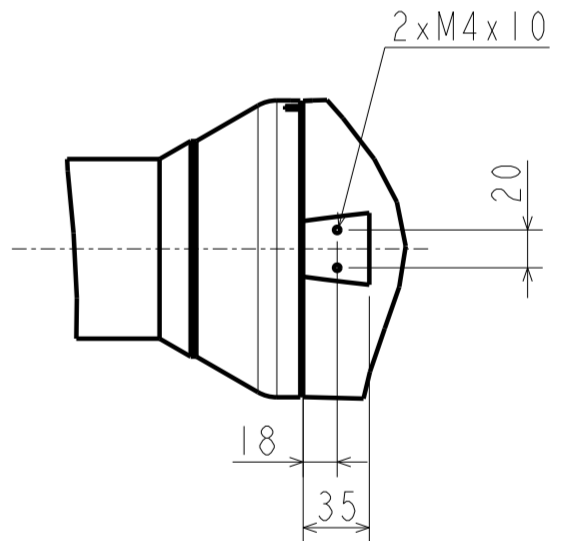
P点



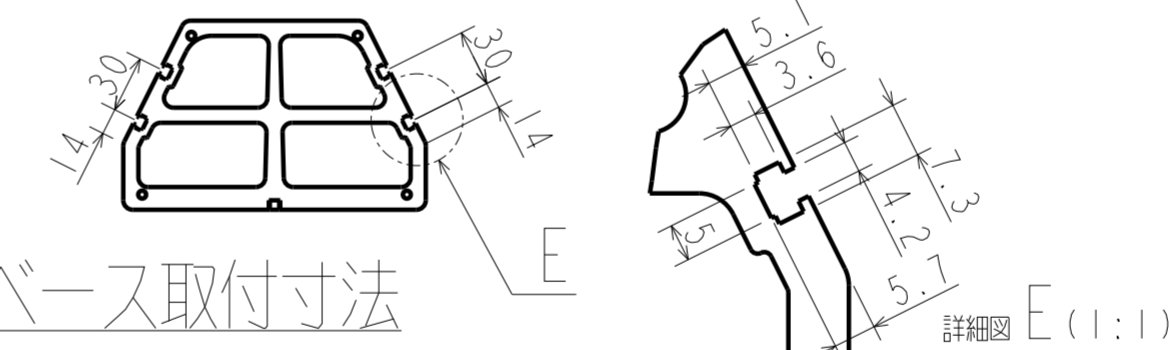
モータ動力/エンコーダ制御信号用 コネクタ



矢視 C (スケール 1:4)

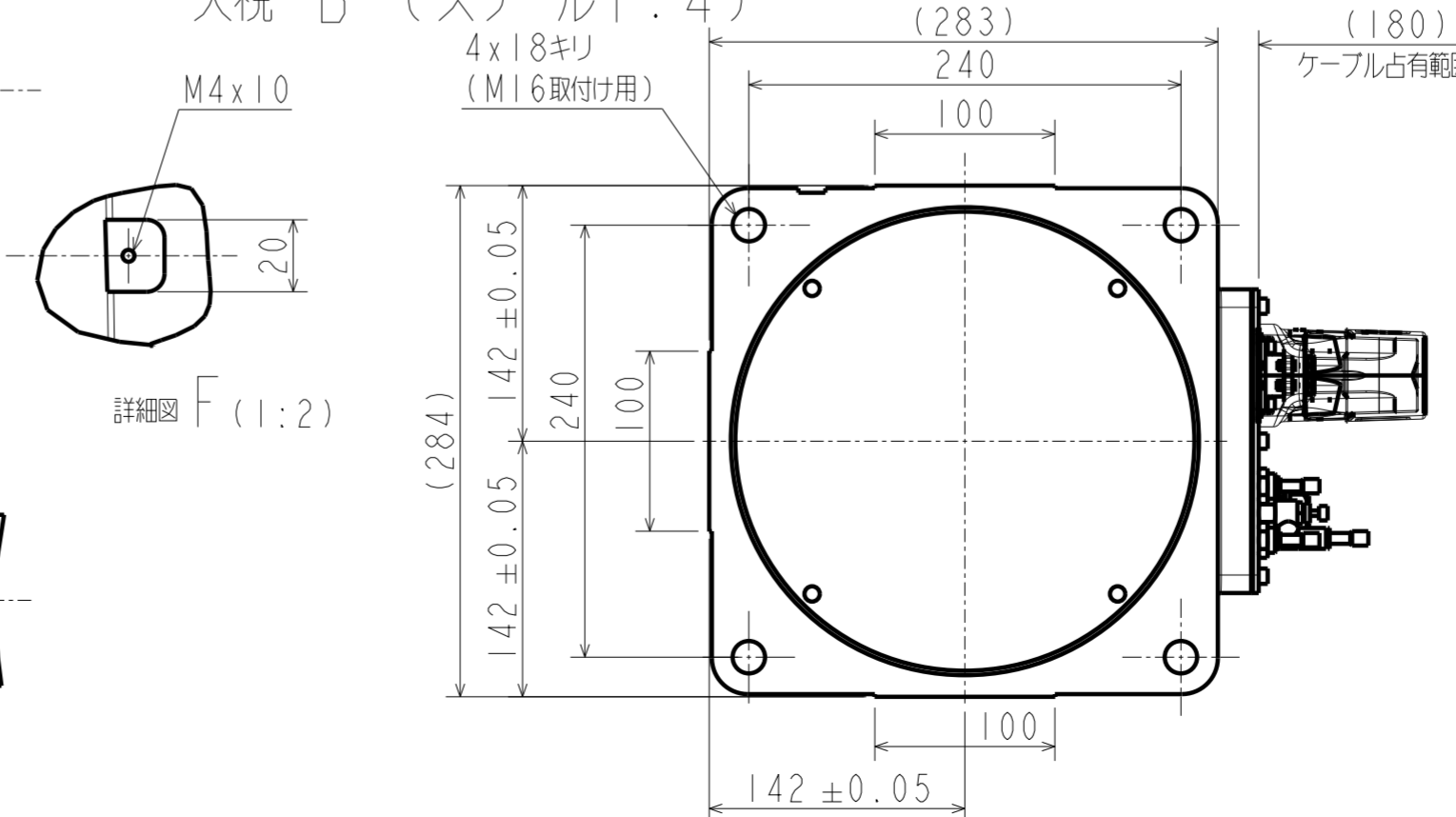


ダイアーム T溝詳細 (スケール 1:4)



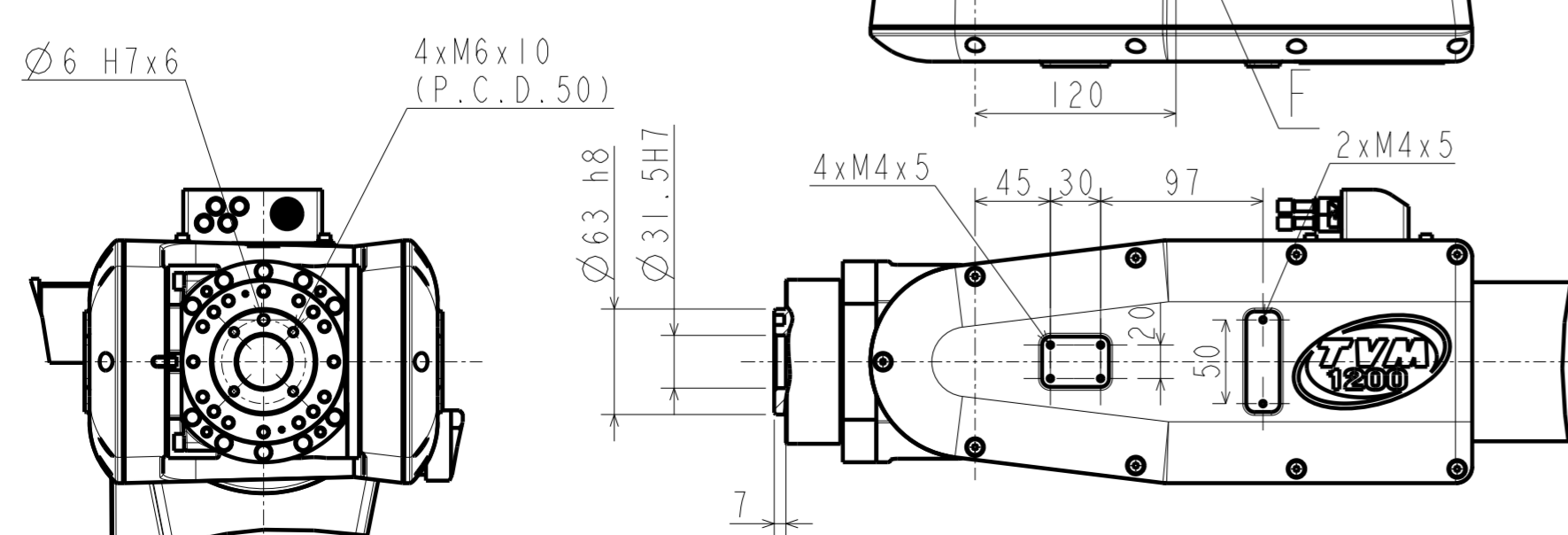
ベース取付寸法

矢視 B (スケール 1:4)



ツール取付面詳細

矢視 A (スケール 1:4)



ハンド I/O 用コネクタ IN:8/OUT:8

4xφ6エアチューブ継手 (ワンタッチ)

関節	動作範囲(deg)
J1	±170
J2	+170~-80
J3	+170~-60
J4	±190
J5	±120
J6	±360

本図の姿勢はJ3のみ+90°、他軸は0°の場合

外形図	スケール 1:15
TVM1200	
SHIBAURA MACHINE Co., Ltd. S-2NM85-3	