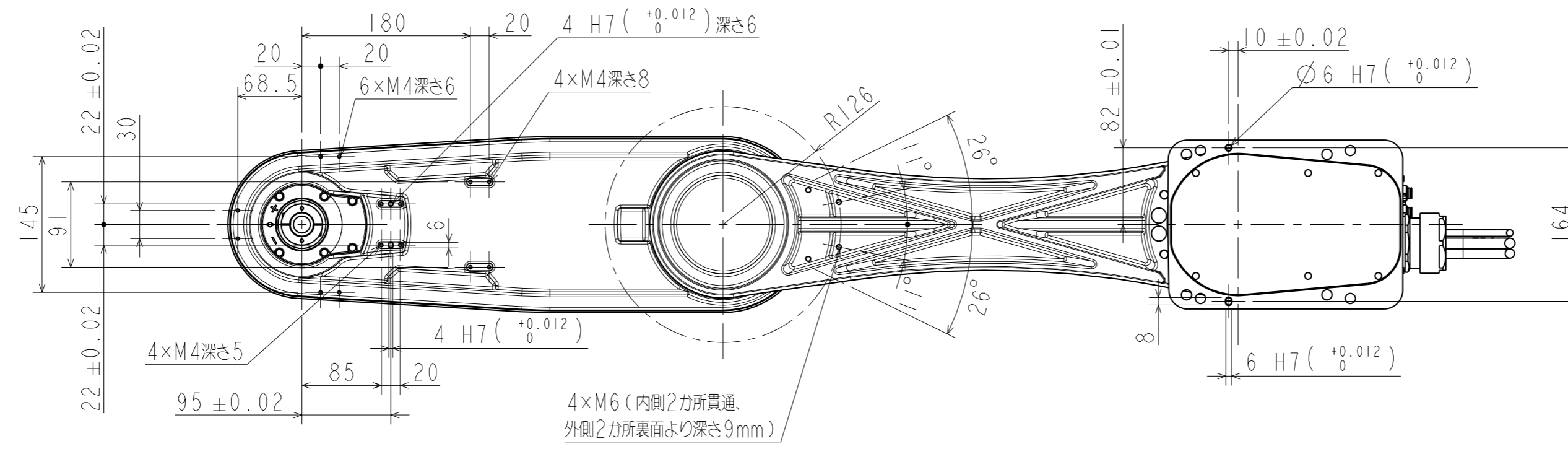
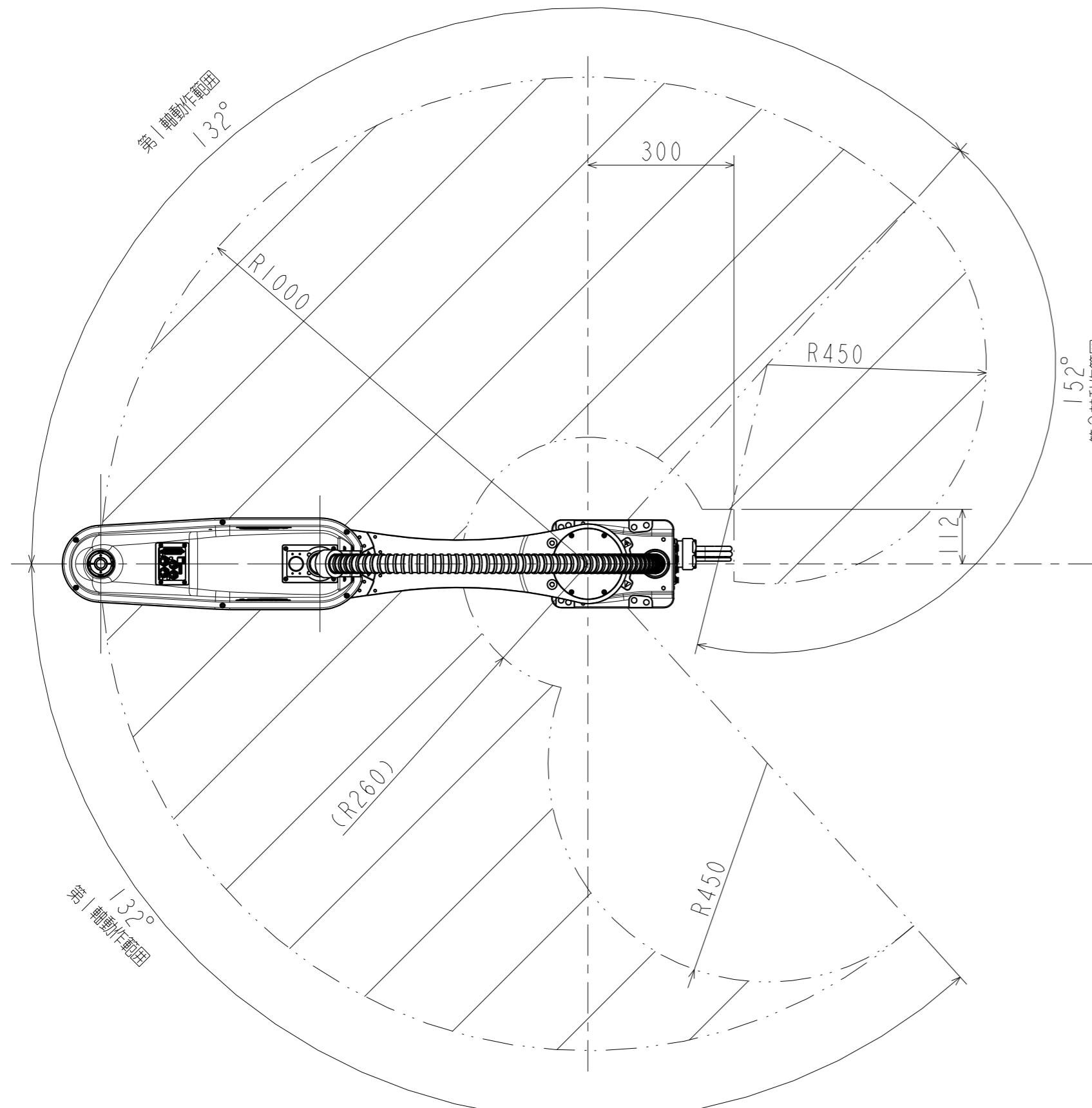


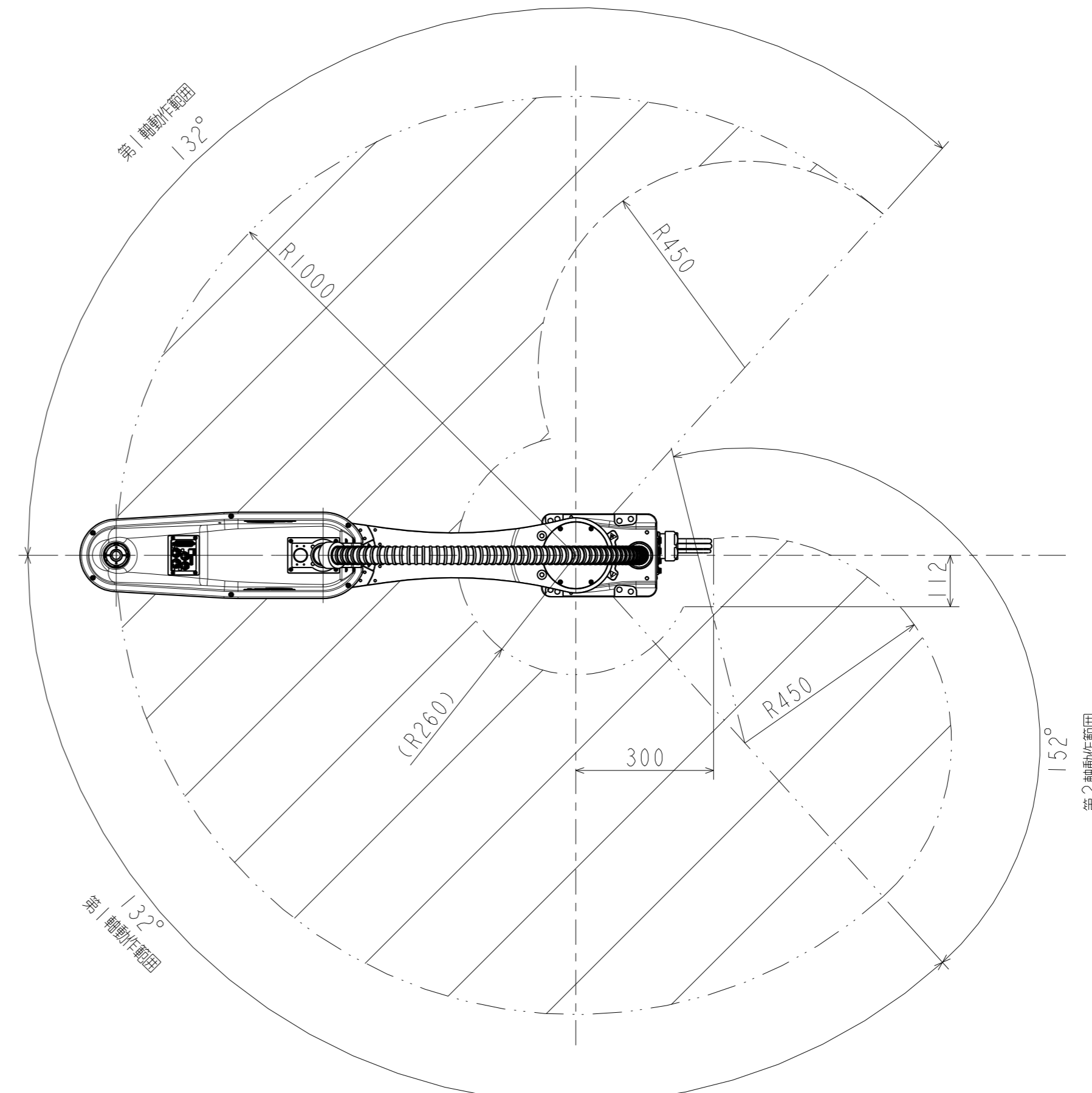
システムロボット 外形図	
スケール 1:5	
THE1000	
SHIBAURA MACHINE CO.,LTD.	S-2VT21-2



W矢視



スケール 1:10
左手系動作範囲



スケール 1:10
右手系動作範囲

システムロボット 外形図	
スケール 1:5	
THE 1000	
SHIBAURA MACHINE CO.,LTD.	S-2VT21-2