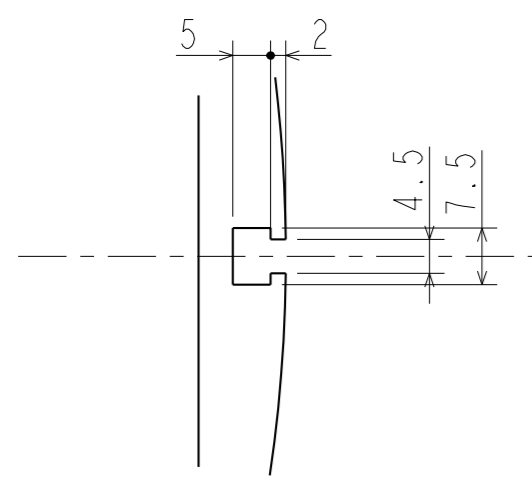
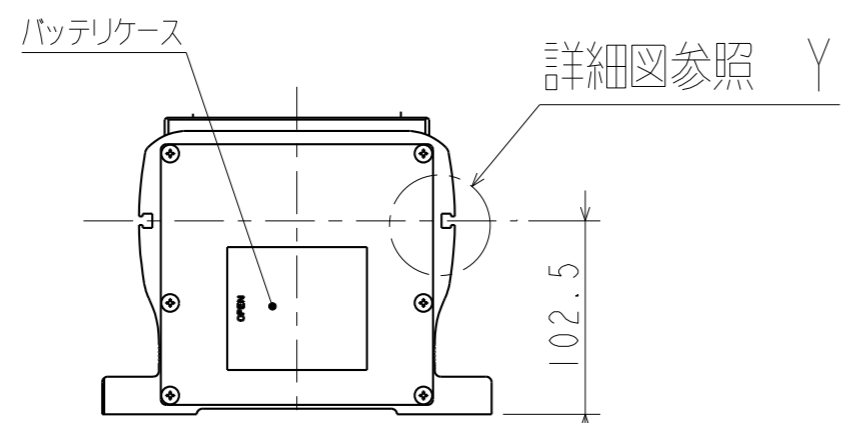


動作範囲

スケール 1:12

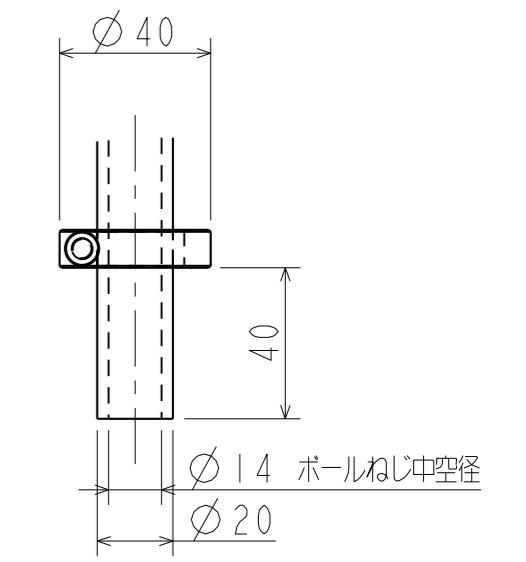
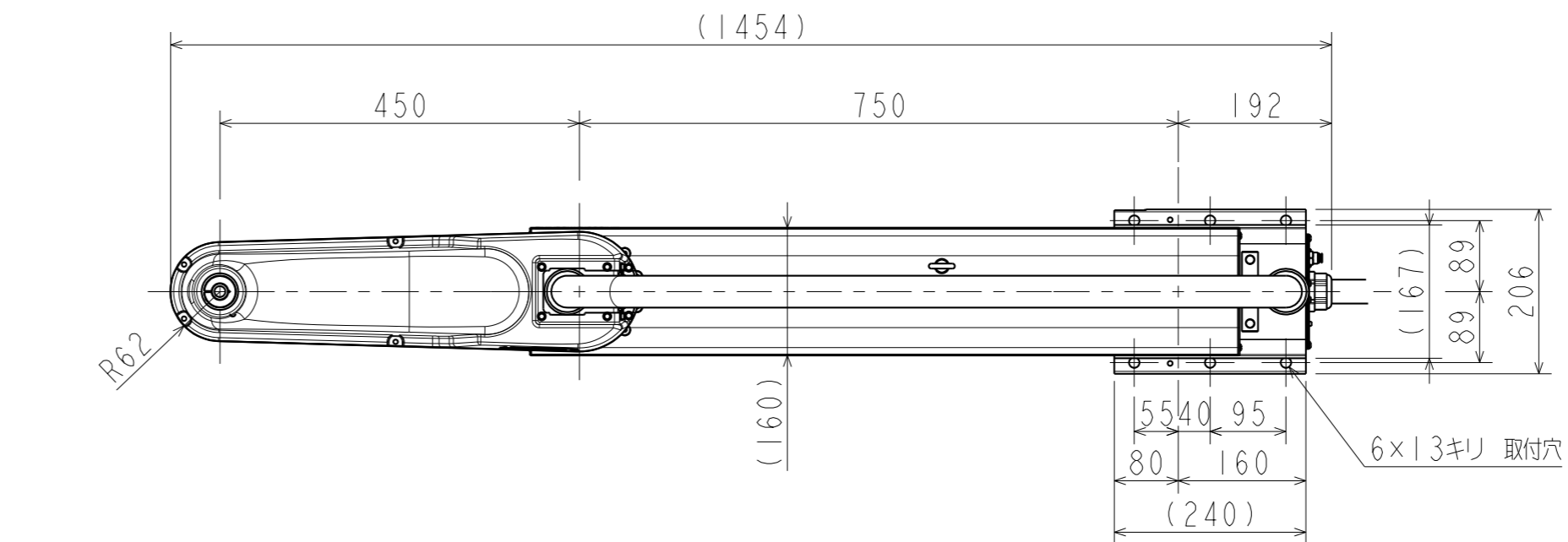


詳細図 Y ※2箇所
(周辺機器取付寸法詳細)
スケール 1:1



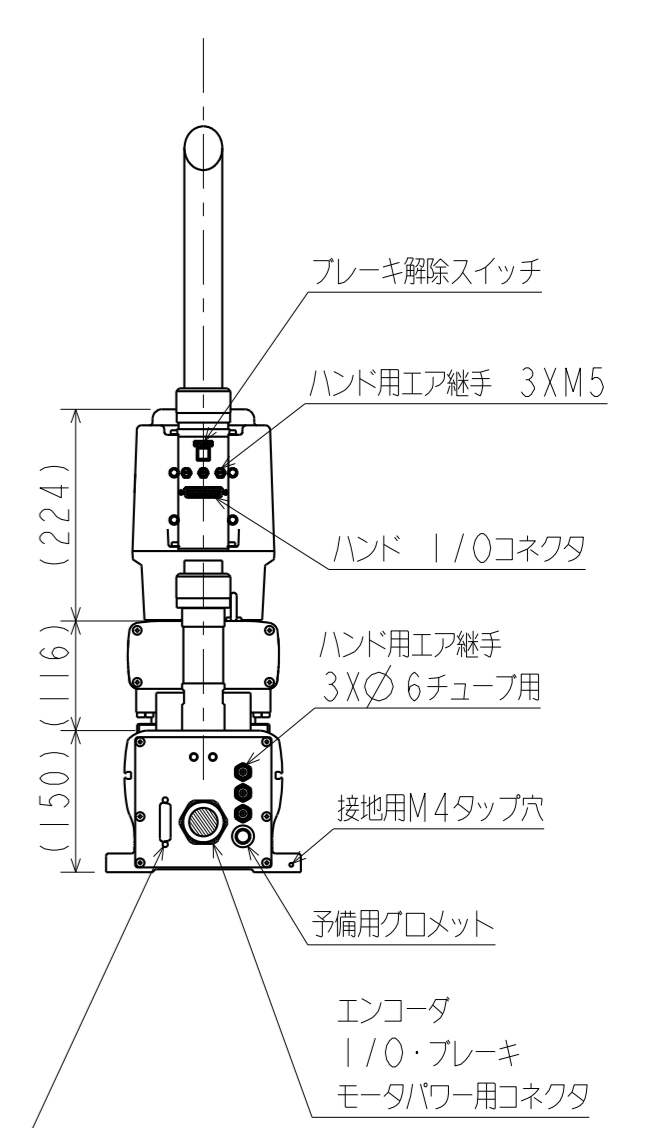
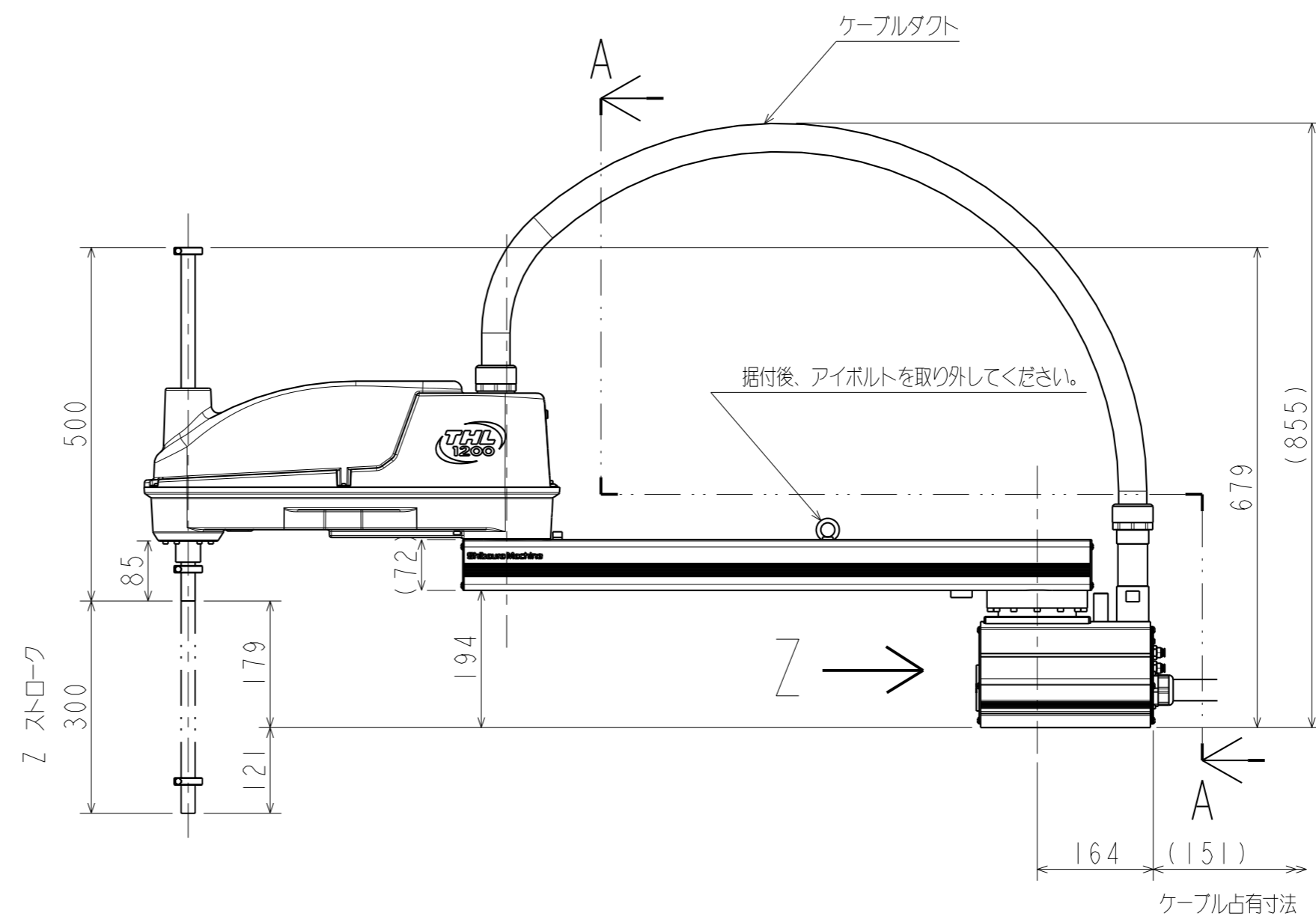
Z 矢視

スケール 1:4



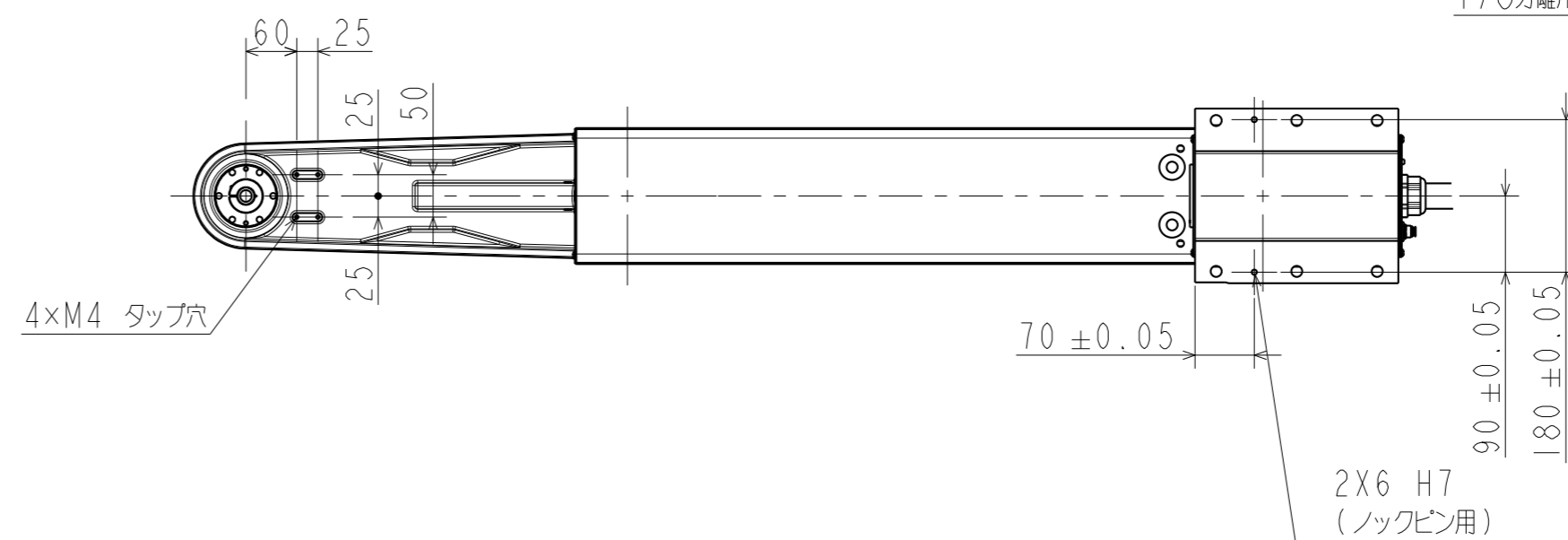
ハンド取付部詳細

スケール 1:2



断面 A-A

I/O分離用予備パネル



システムロボット外形図
スケール 1:8

THL1200

SHIBAURA MACHINE CO., LTD. S-2MM74-5