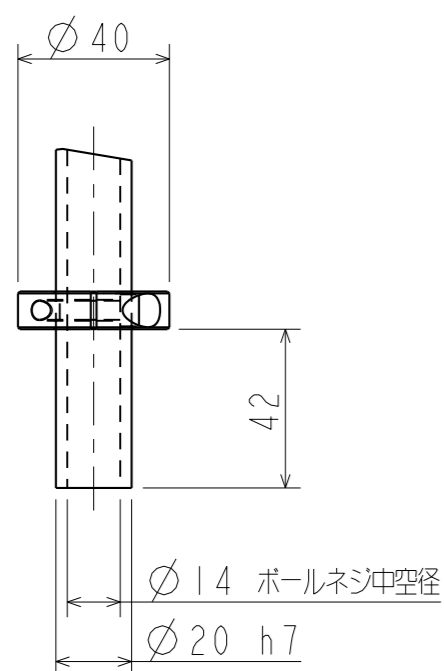
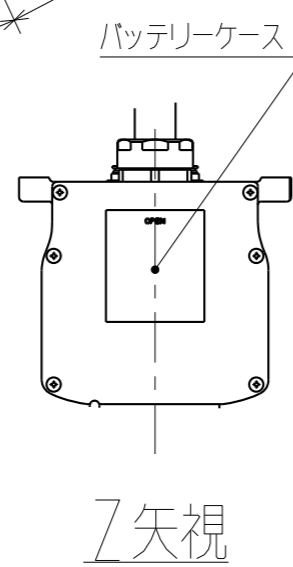


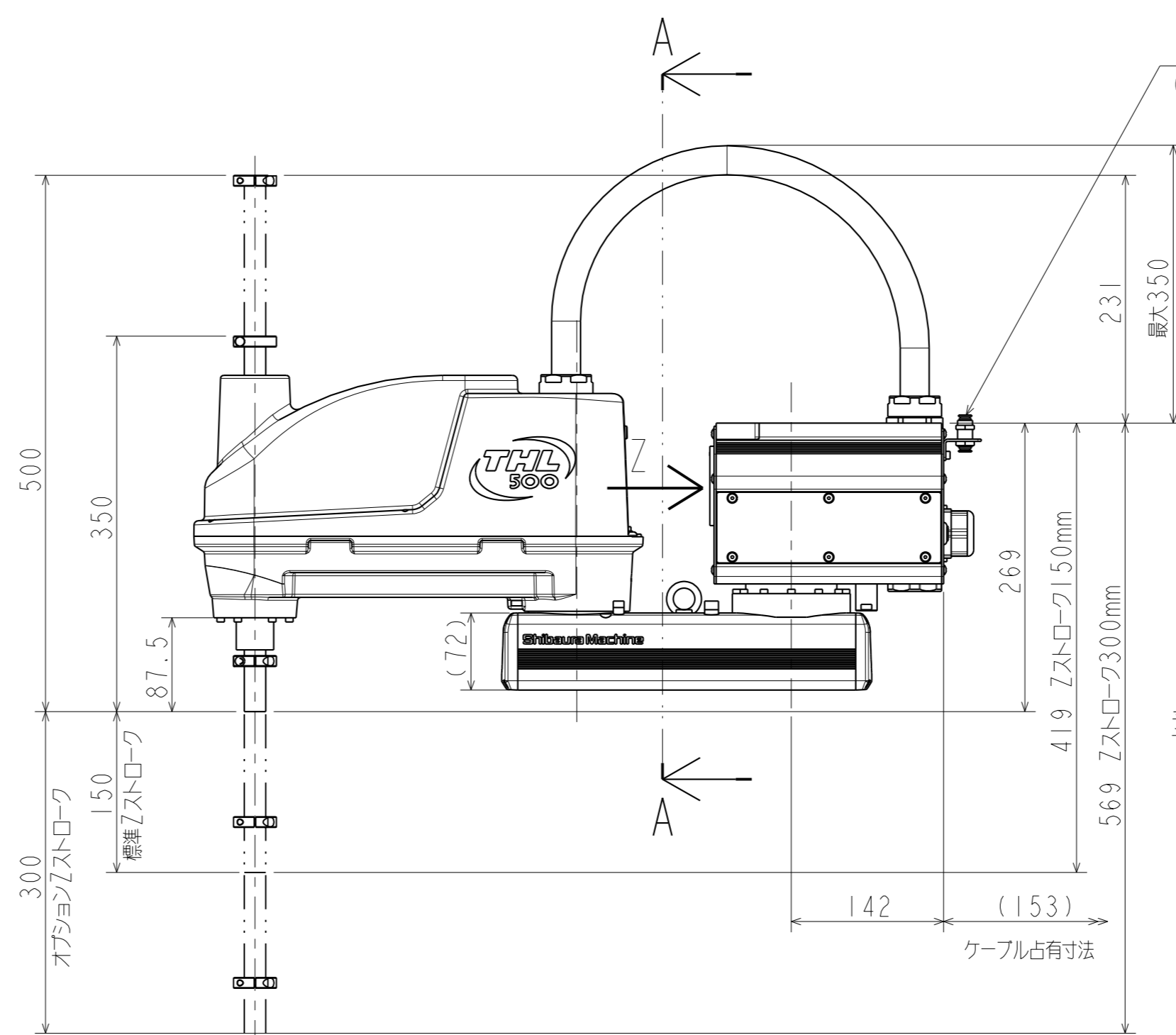
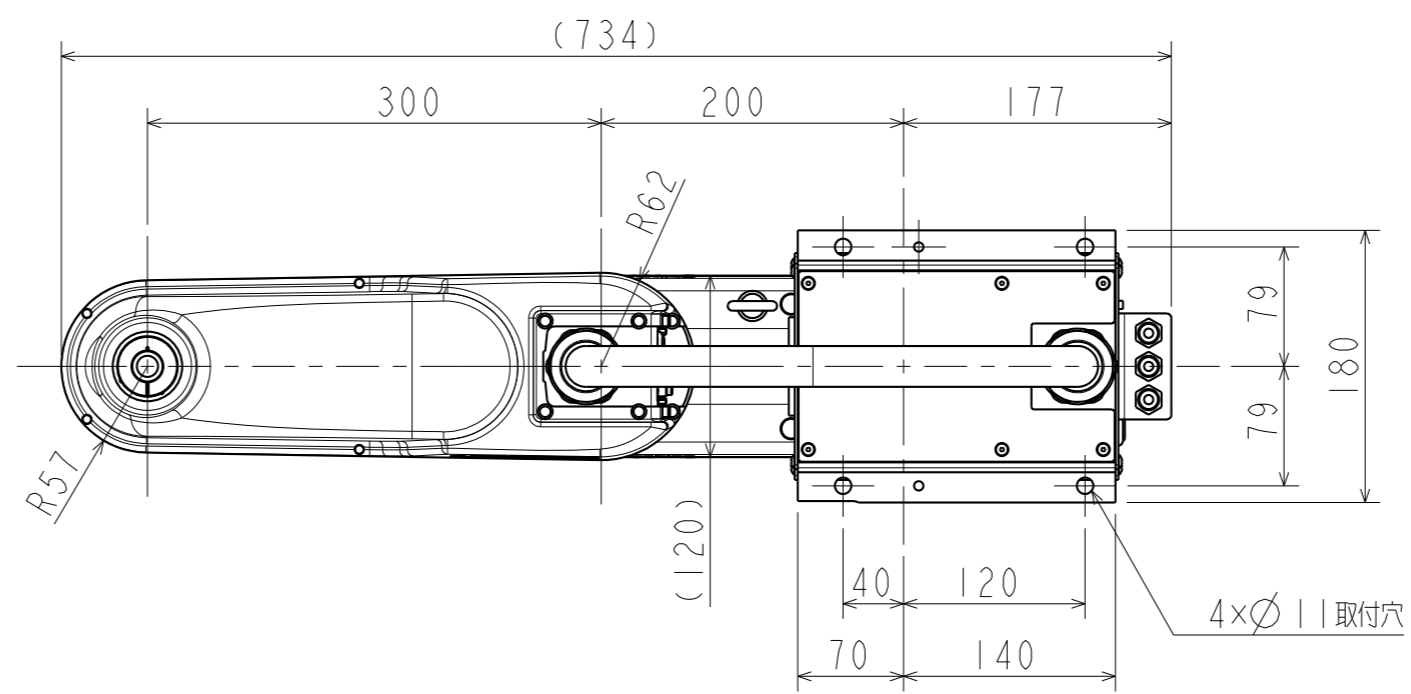
動作範囲

スケール 1:6

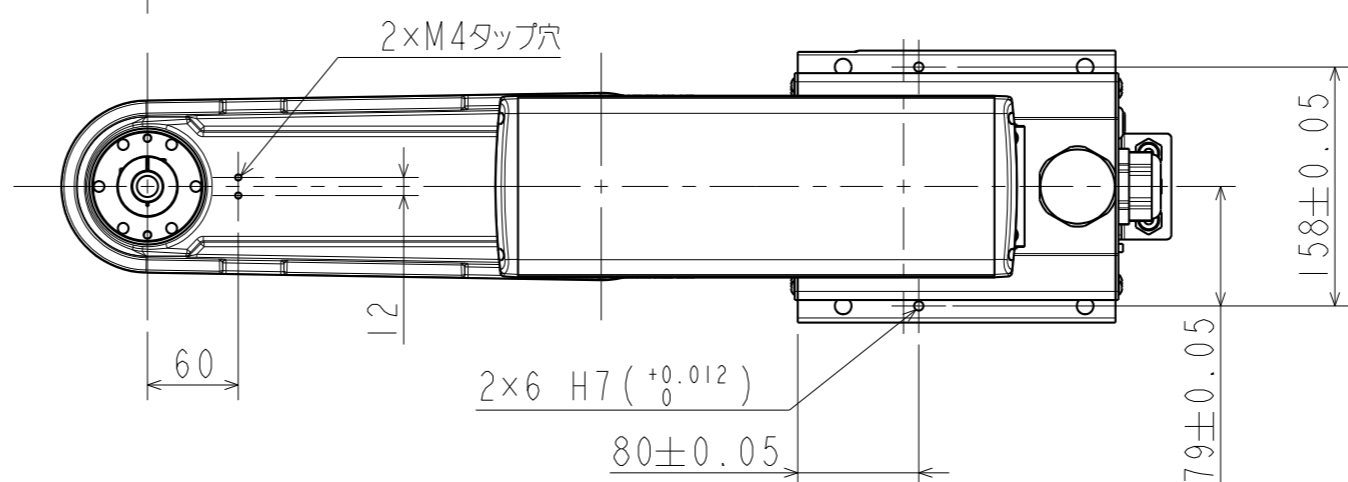
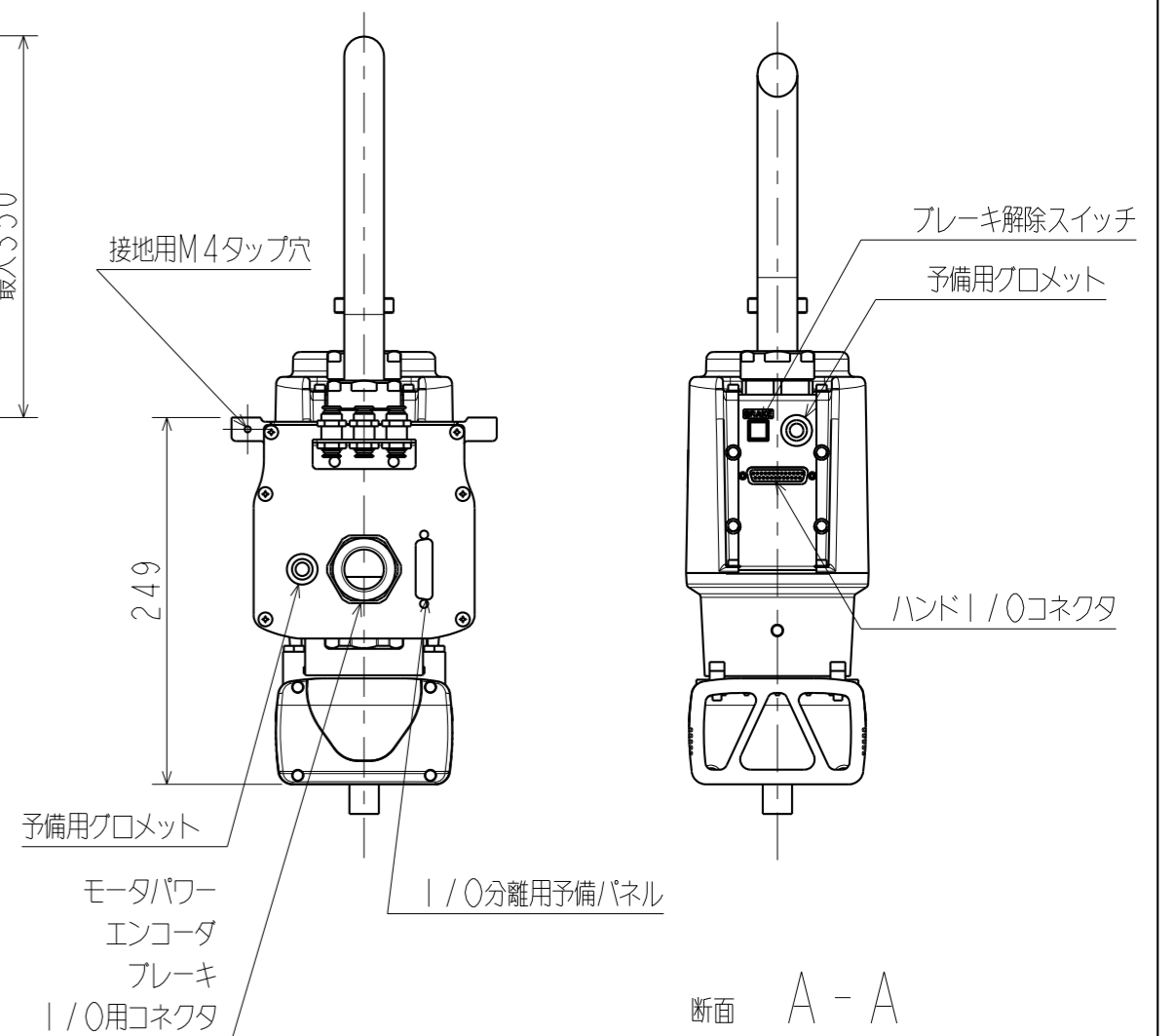


ハンド取付部詳細

スケール 1:2



ハンド用エア継手  
3xØ6チューブ用  
(エアチューブ同梱、お客様にて引き回し)



システムロボット 外形図	
スケール 1:5	
THL500-T	
SHIBAURA MACHINE CO.,LTD.	S-2GE15-2