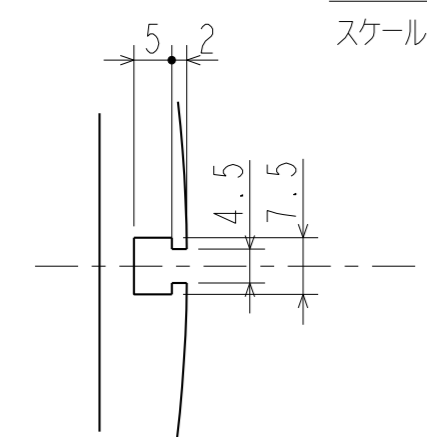


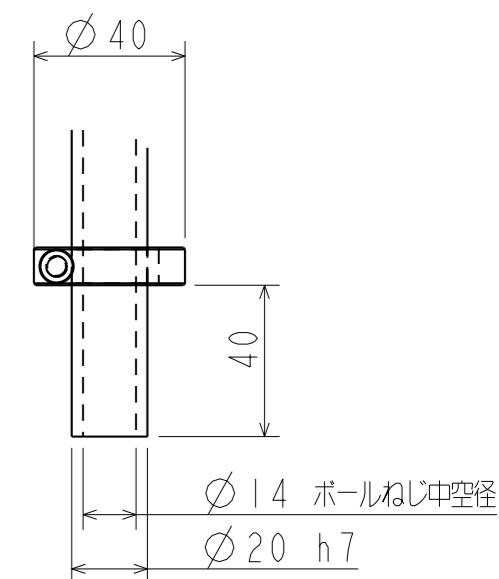
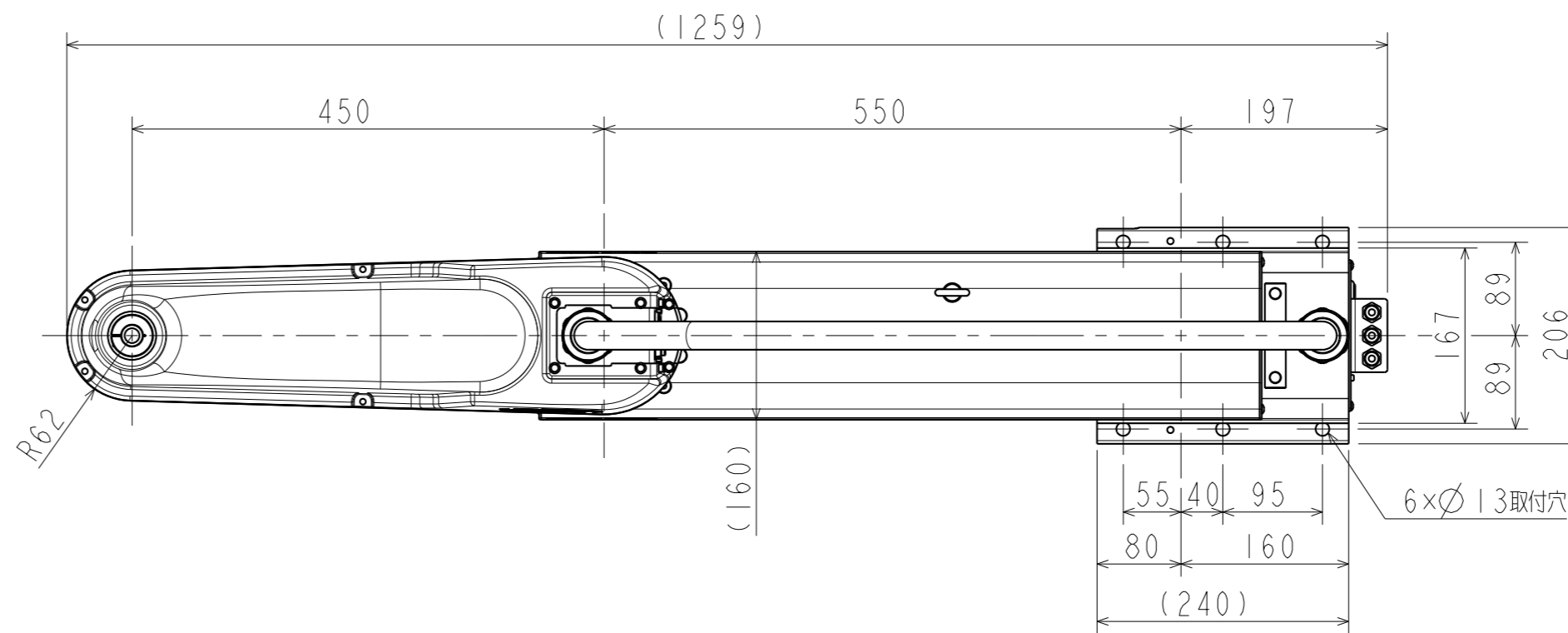
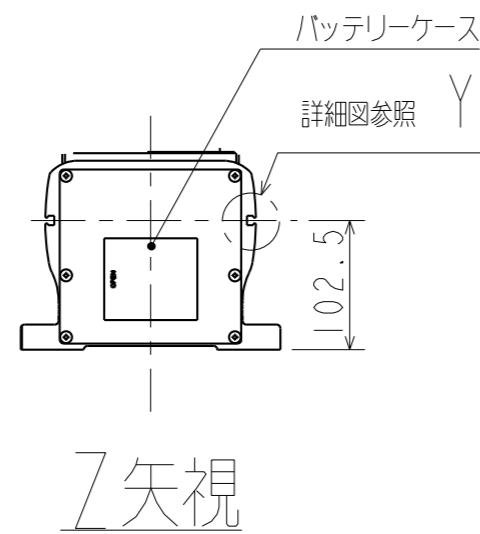
第1軸動作範囲
125°

第2軸動作範囲
145°

動作範囲
スケール 1:10

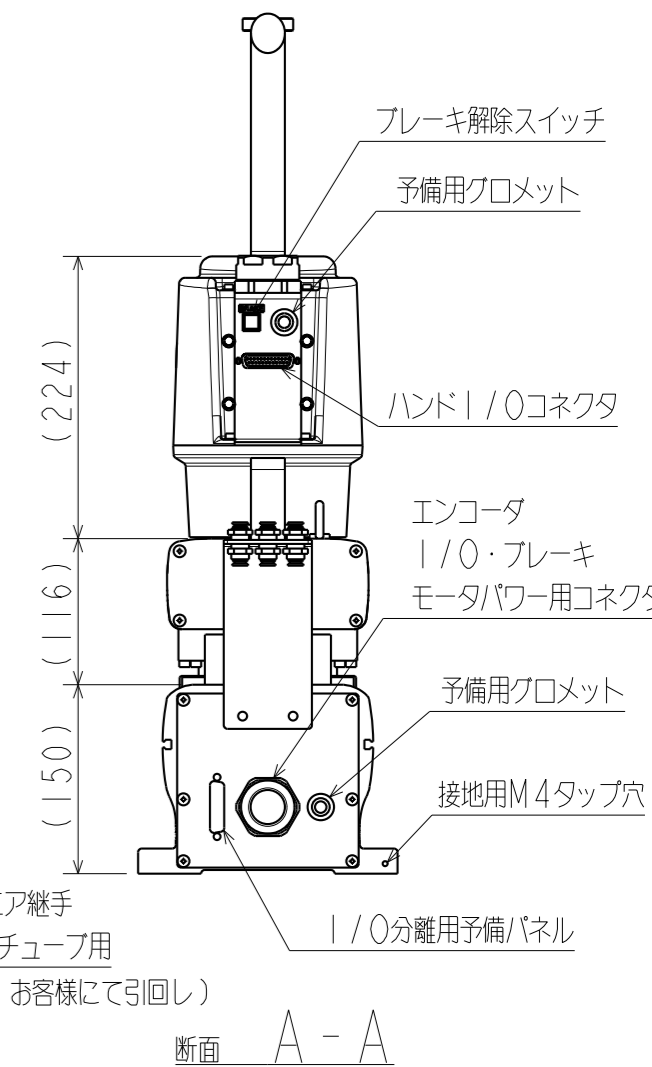
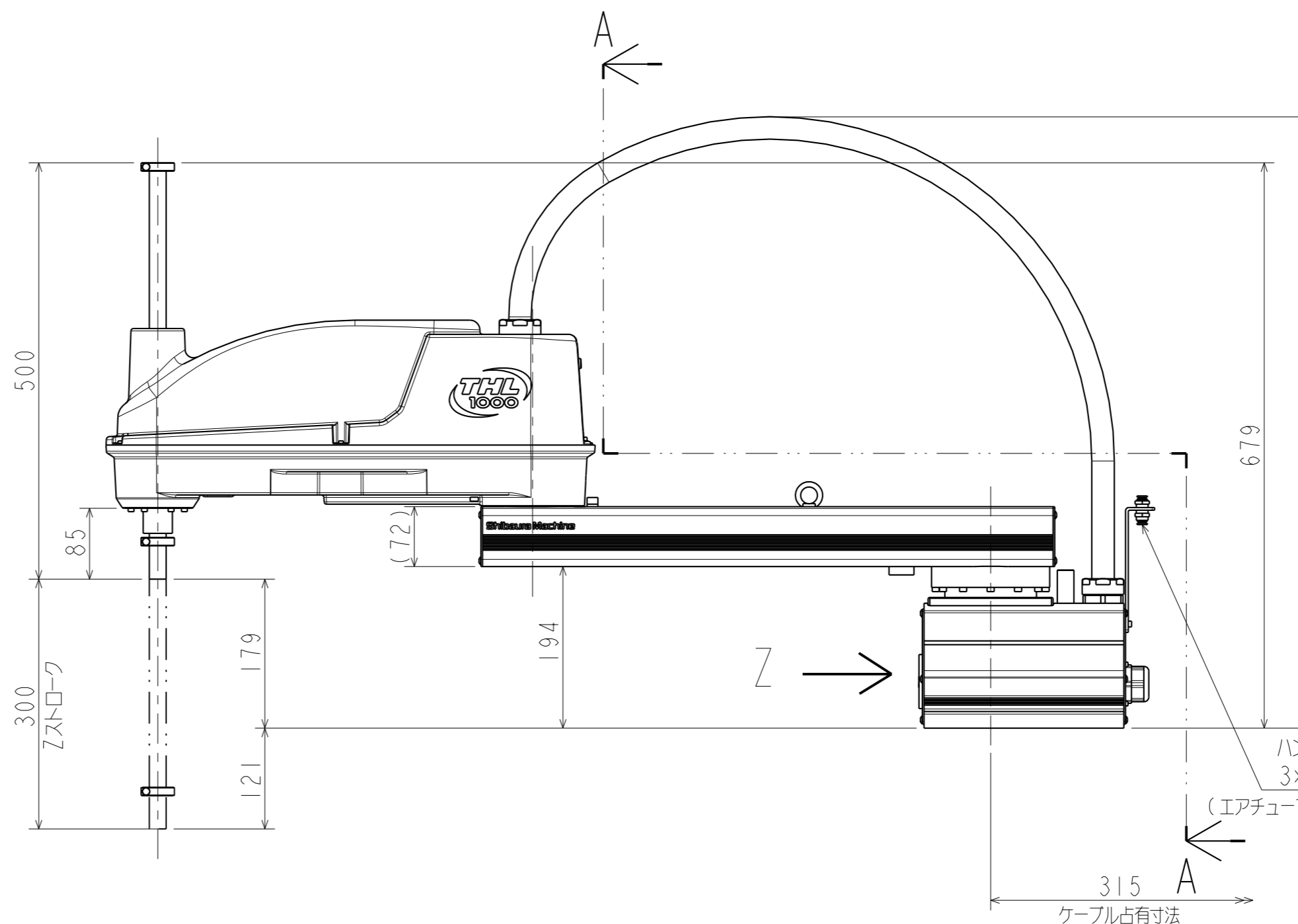


詳細図 Y 2箇所
(周辺機器取付寸法詳細)
スケール 1:1



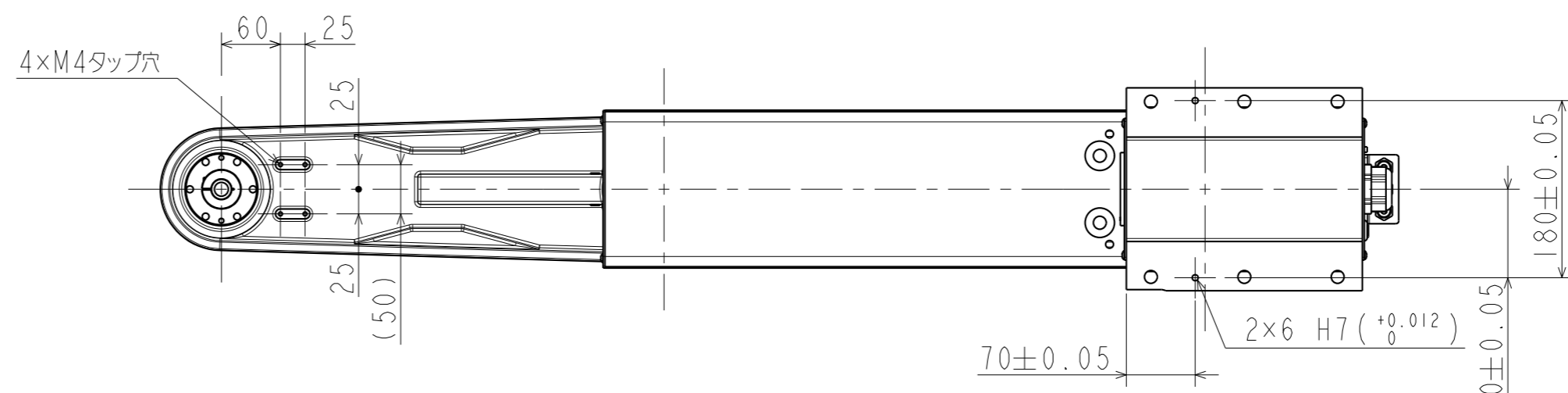
ハンド取付部詳細

スケール 1:2



ハンド用エア継手
3×φ6チューブ用
(エアチューブ同梱、お客様にて引回し)

断面 A-A



システムロボット外形図
スケール 1:6

THL1000
SHIBAURA MACHINE CO., LTD. S-2GA83-3