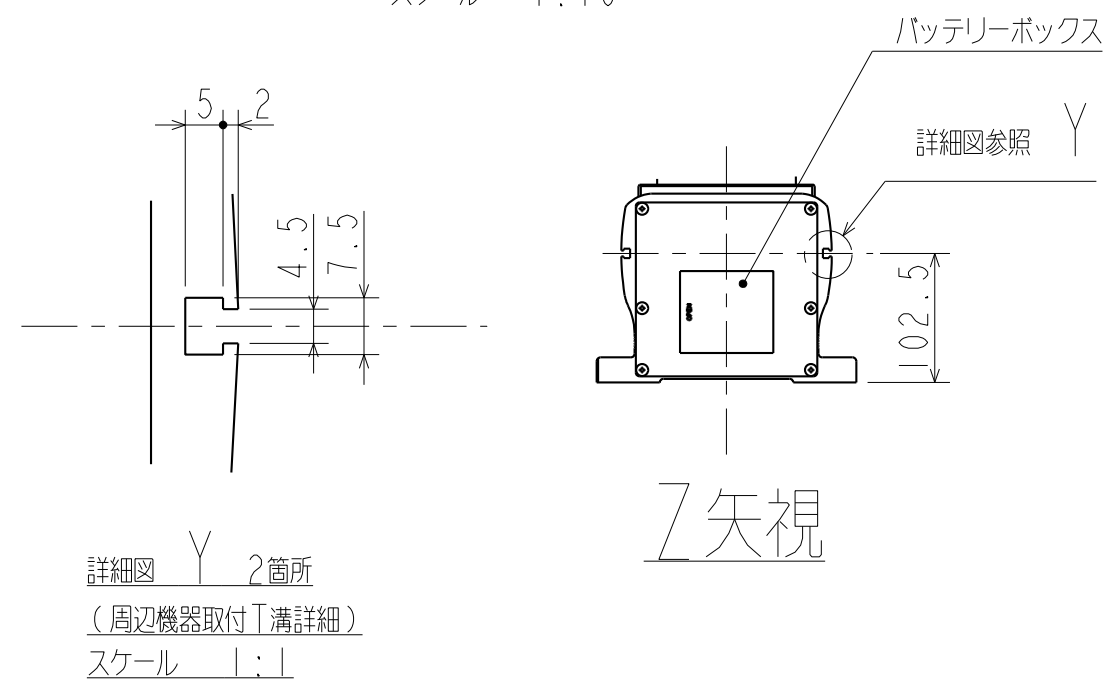
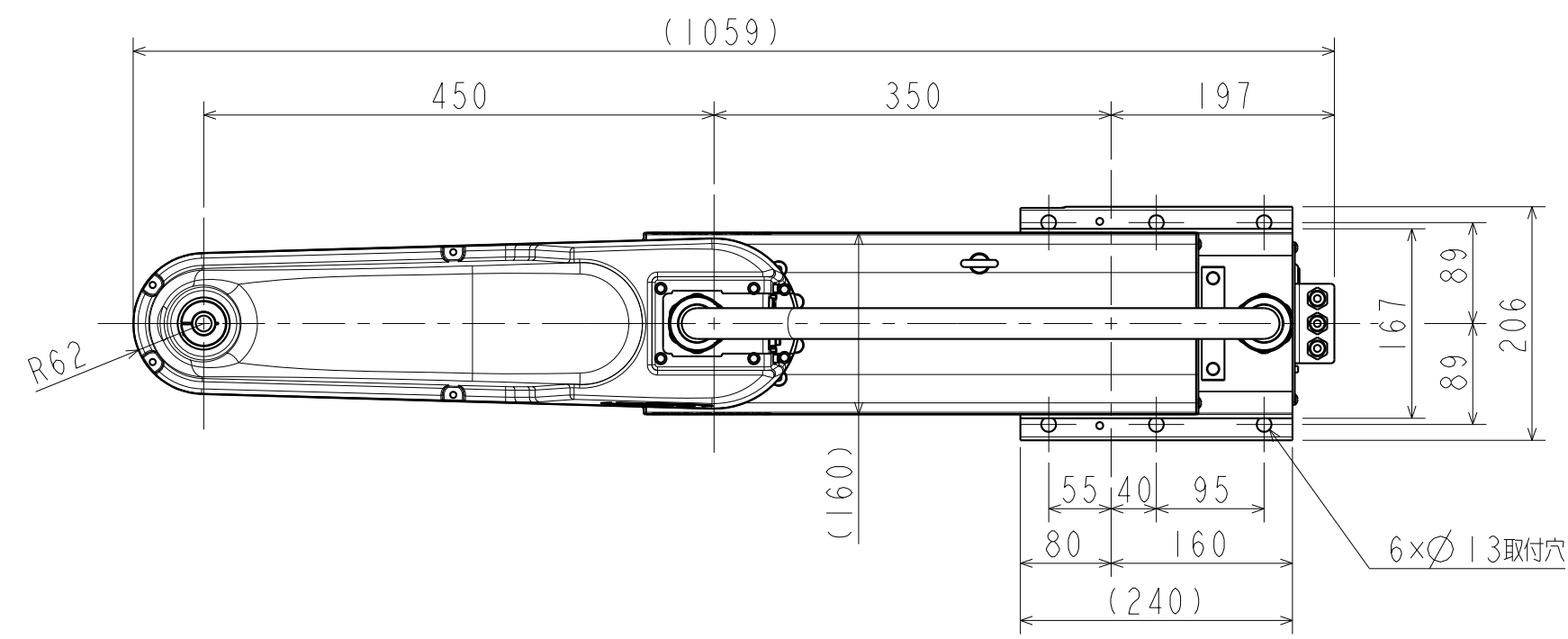


動作範囲

スケール 1:10

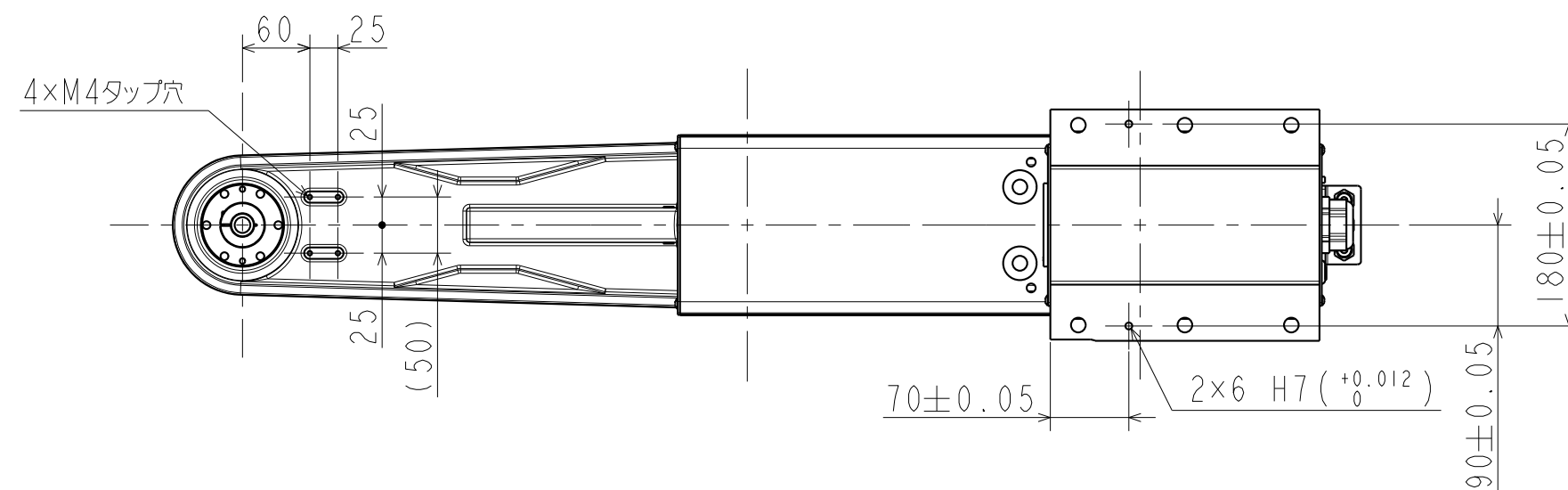
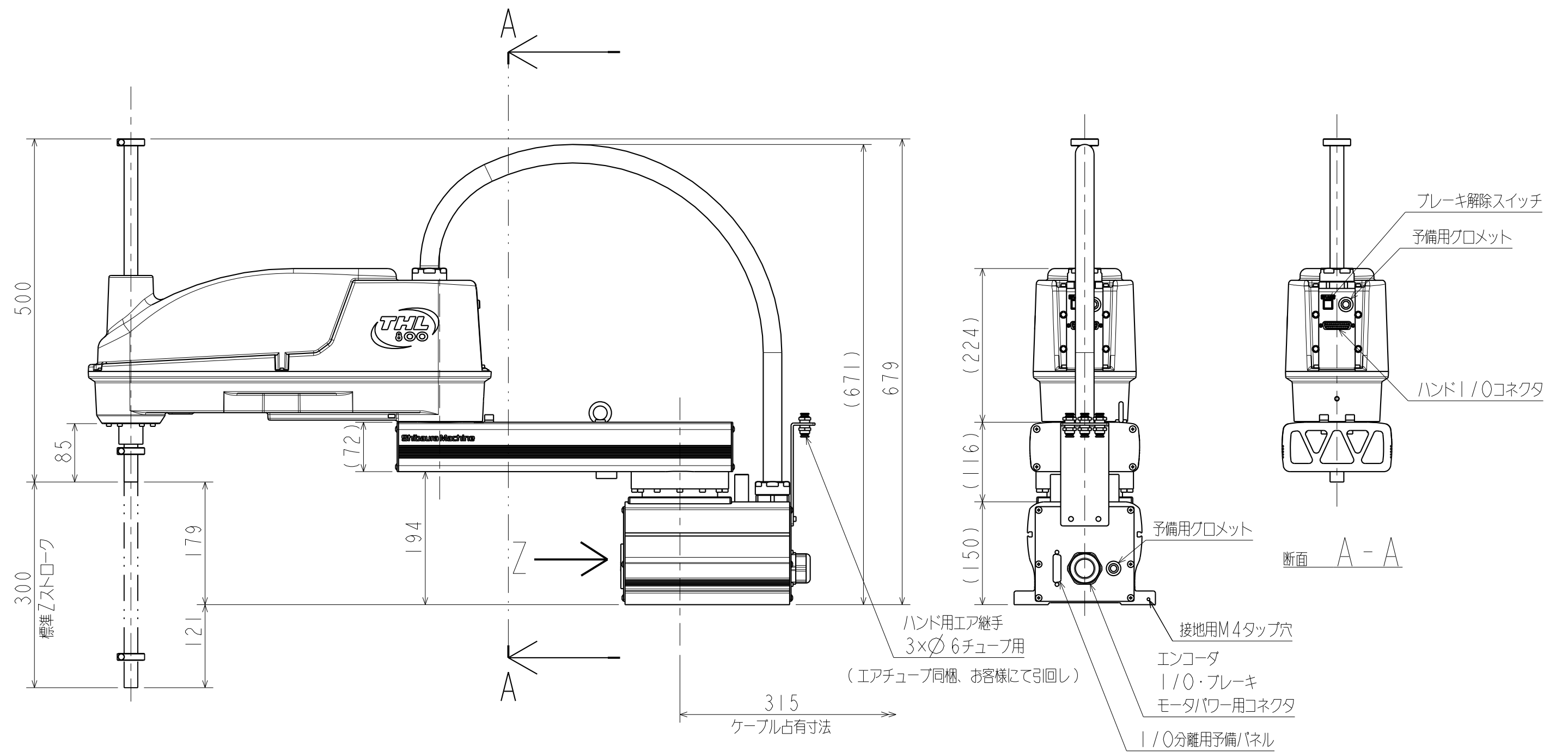
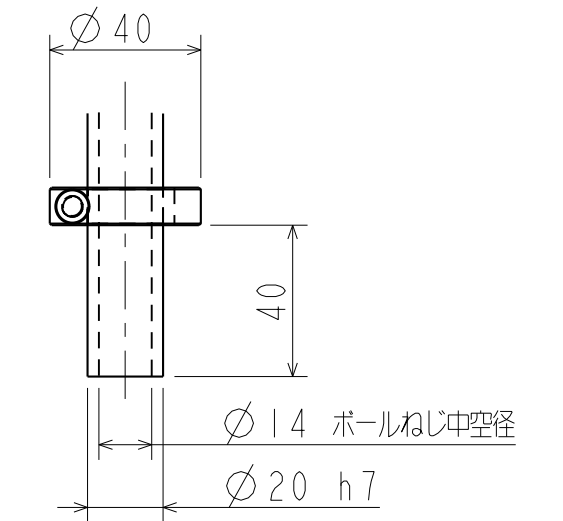


第1軸動作範囲
125°
第2軸動作範囲
145°



ハンド取付部詳細

スケール 1:2



システムロボット 外形図	
スケール 1:6	
THL800	
SHIBAURA MACHINE CO.,LTD.	S-2GA79-3