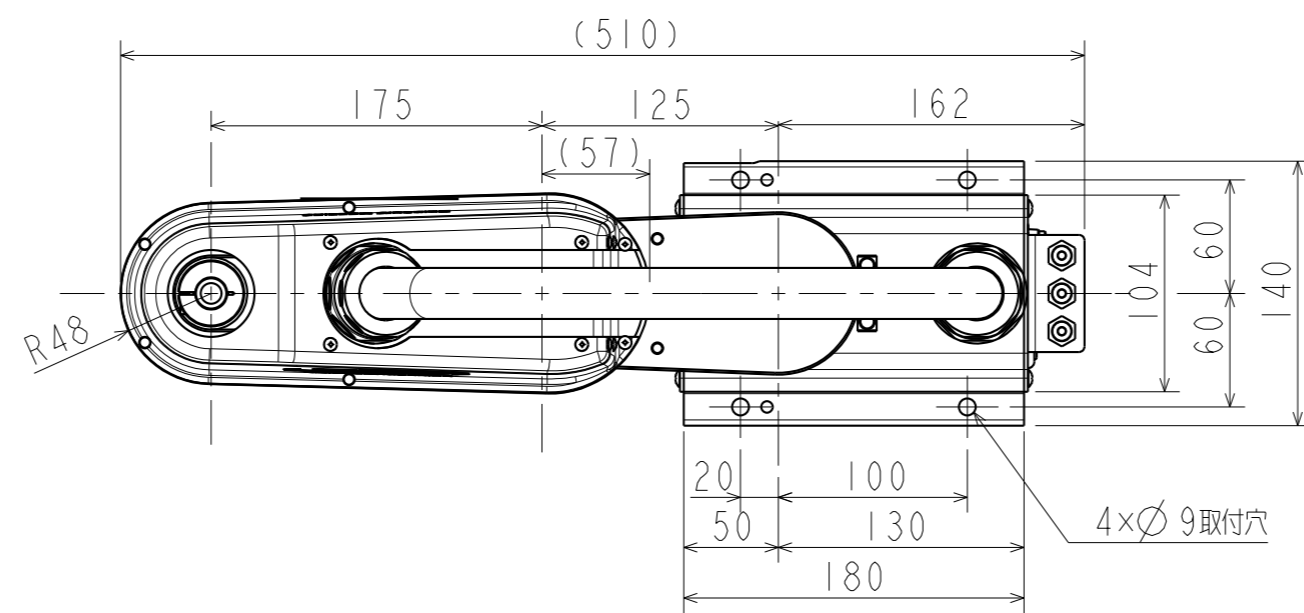
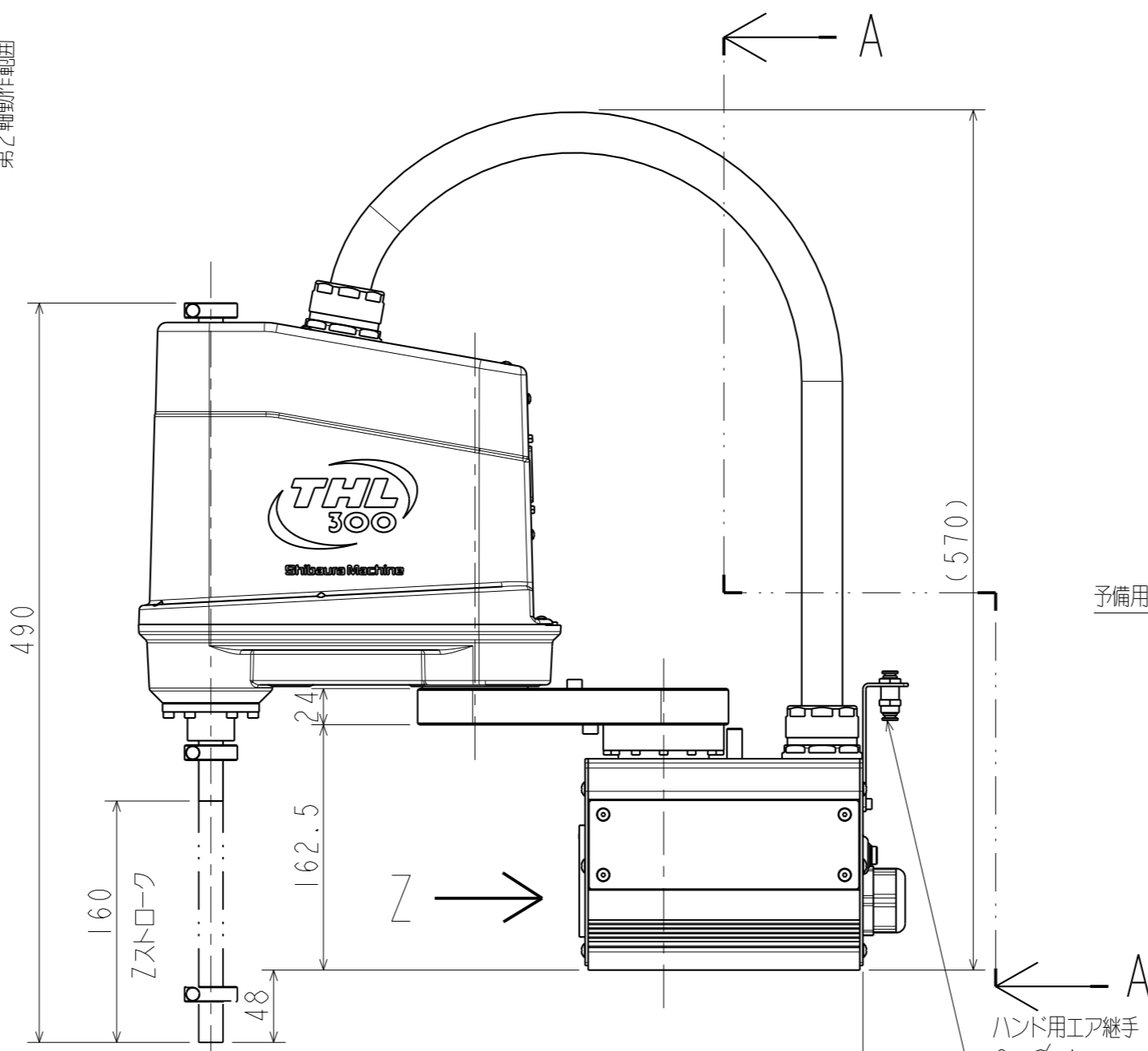


動作範囲



第2軸動作範囲

第2軸動作範囲



予備用グロメット

ハンド用エア継手  
3xØ4チューブ用  
(エアチューブ同梱、お客様にて引き回し)

(242.5)

(46.5)

(140)

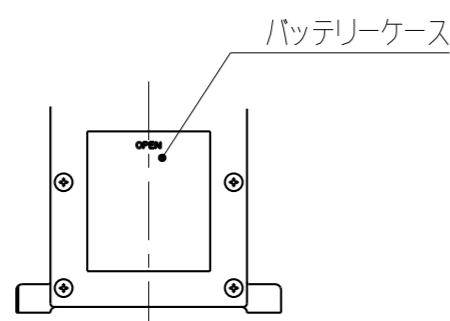
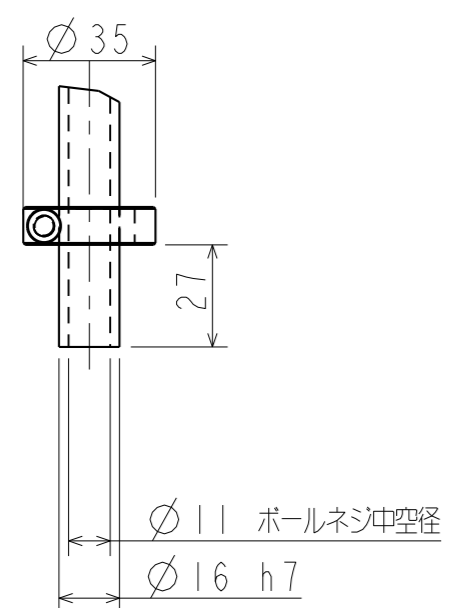
ハンドI/Oコネクタ

ブレーキ解除スイッチ

接地用M4タップ穴

エンコーダ  
I/O・ブレーキ  
モータ/パワー用コネクタ

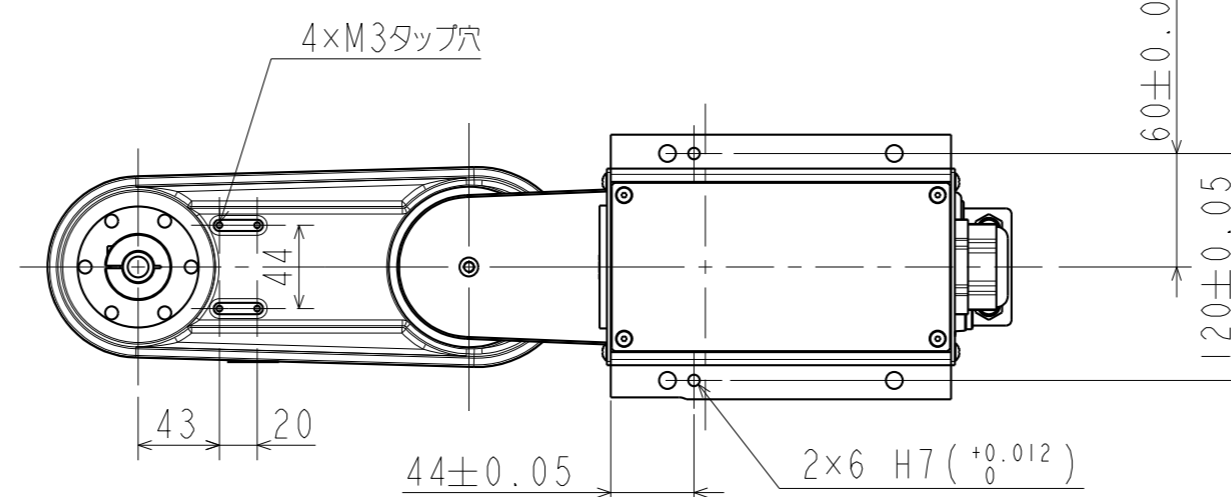
断面 A-A



Z矢視

スケール 1:2

ハンド取付部詳細



システムロボット 外形図	
スケール 1:4	
THL300	
SHIBAURA MACHINE CO.,LTD.	S-2GA22-4