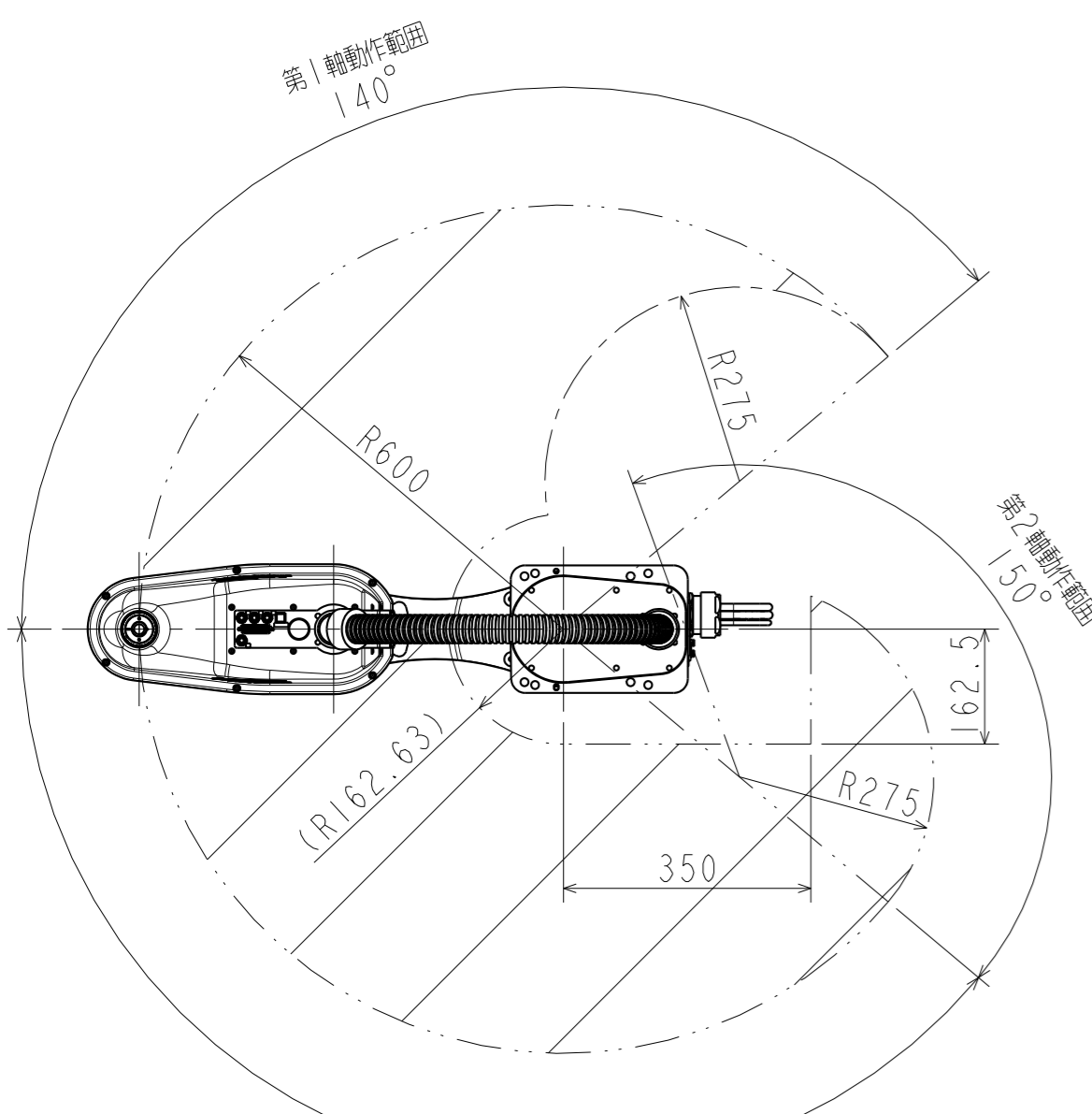
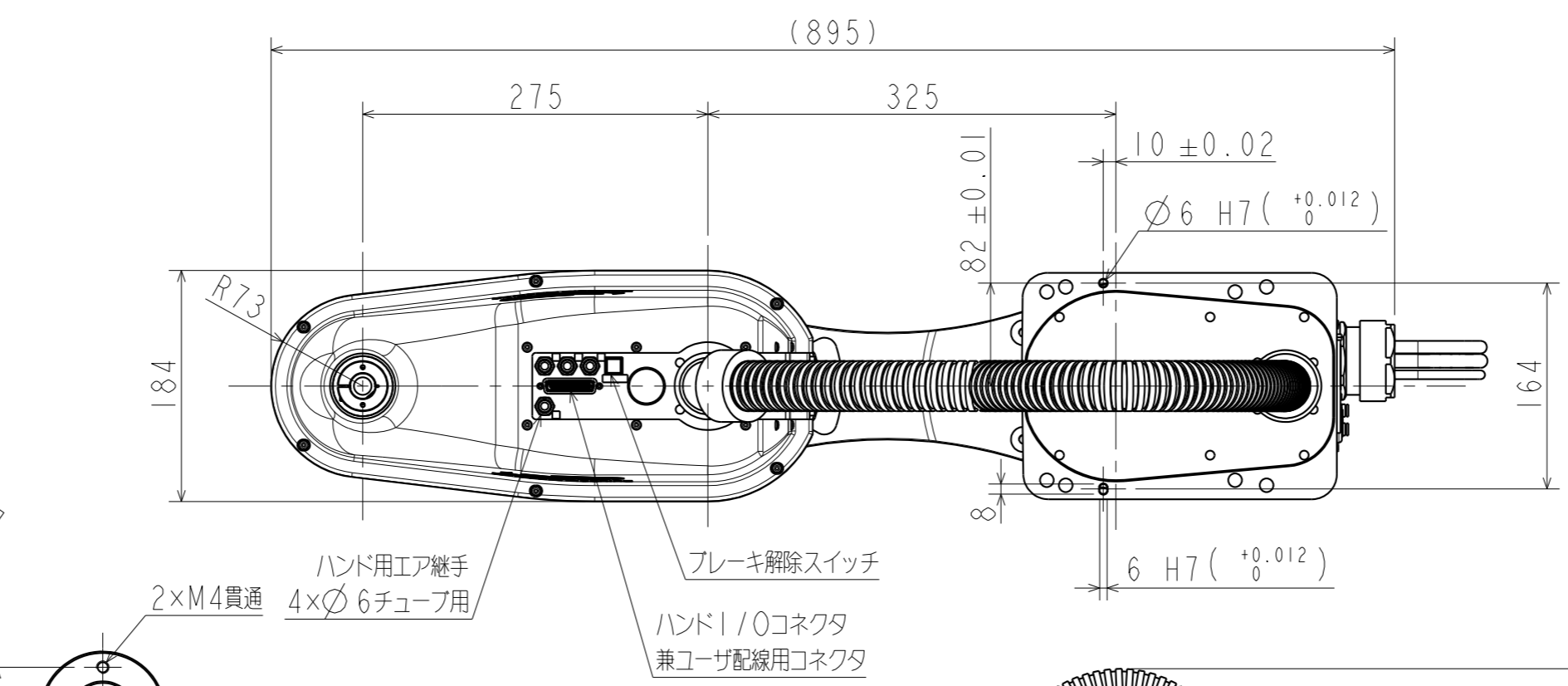


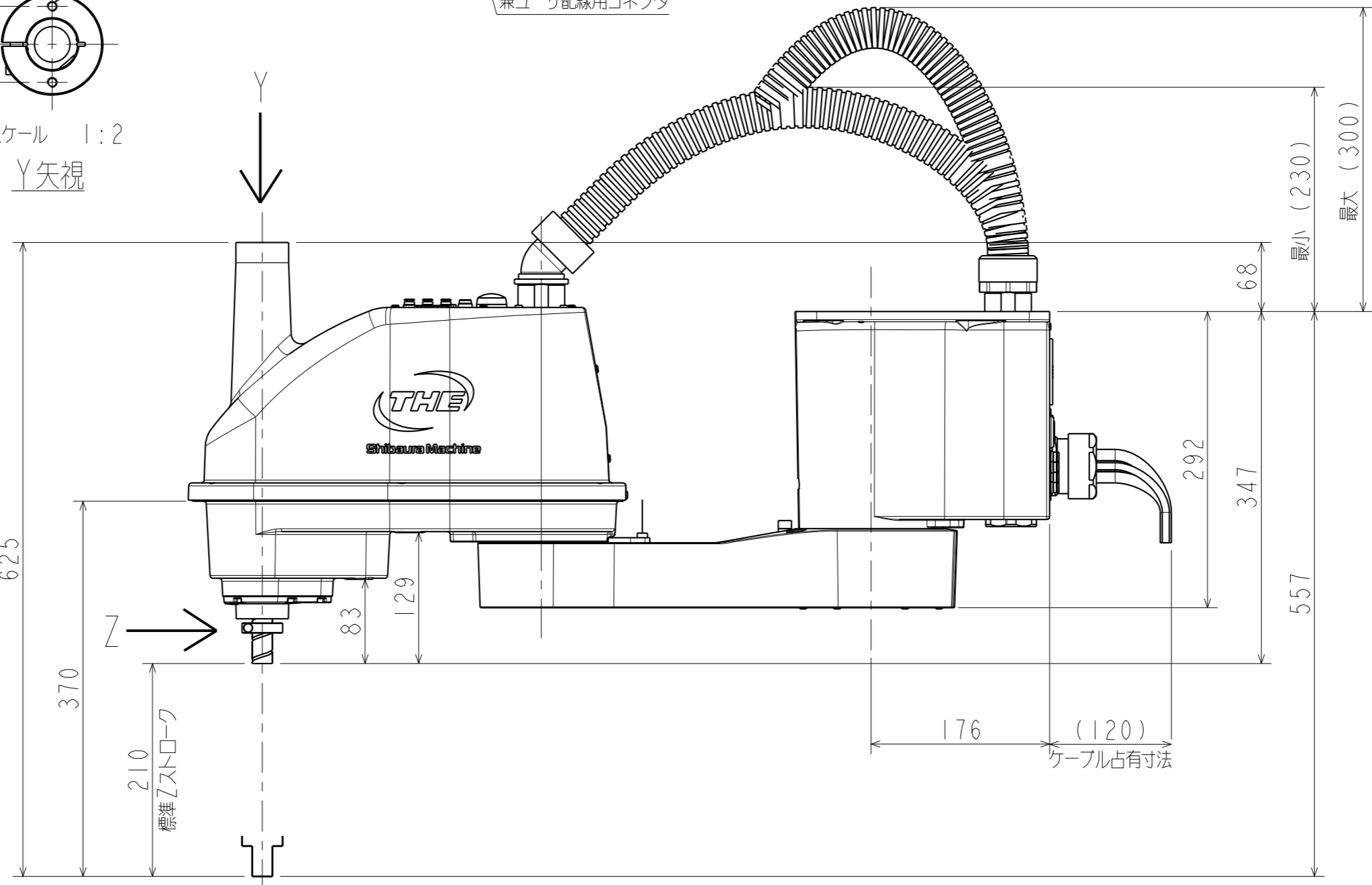
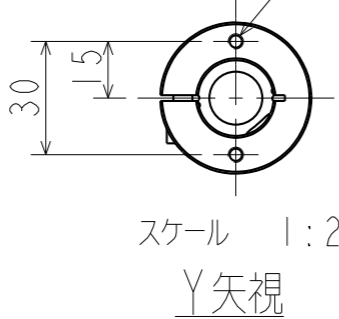
スケール 1:10
左手系動作範囲



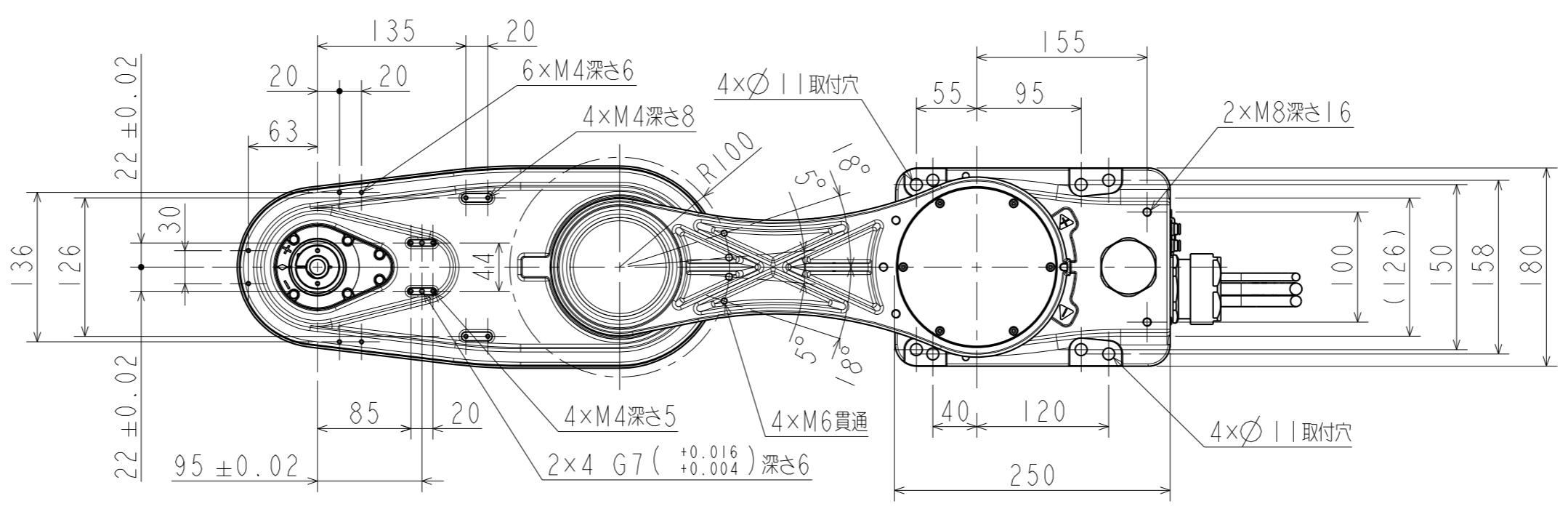
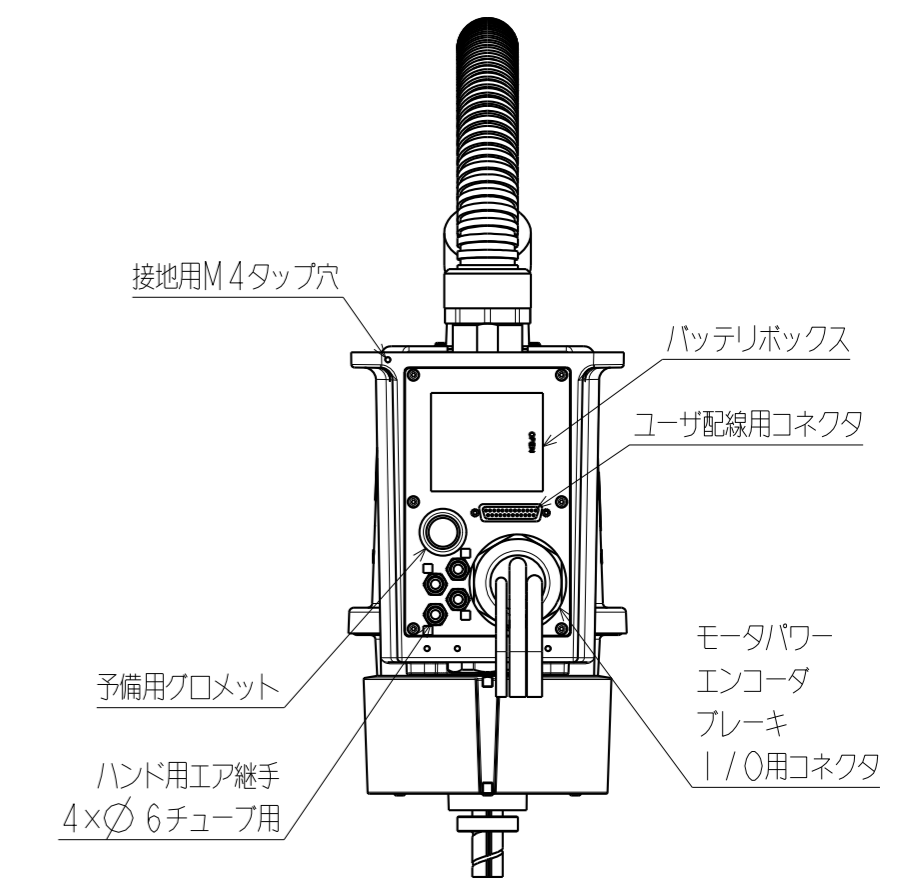
スケール 1:10
右手系動作範囲



2×M4貫通 4×Φ6チューブ用
ハンド用エア継手
ブレーキ解除スイッチ
ハンド1/0コネクタ
兼ユーザ配線用コネクタ



スケール 1:2
Z矢視 ハンド取付部詳細



システムロボット 外形図	
スケール 1:5	
THE600-T	
SHIBAURA MACHINE CO.,LTD.	S-2NT23-0