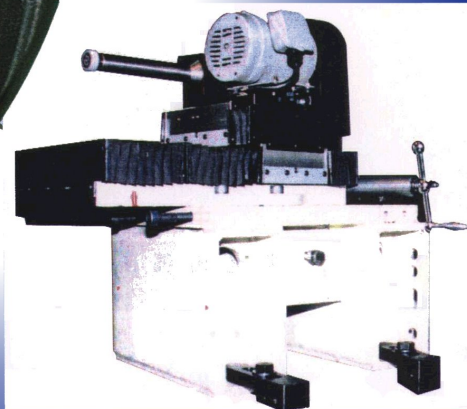


主軸テーパ穴研削

Spindle Taper Grinding

熟練の技・中ぐり盤製造の
技術が支える



蘇るスピンドルテーパ穴

加工精度向上

生産性向上

主軸テーパ穴研削工事は弊社にご用命ください
全国どこでも、対応します

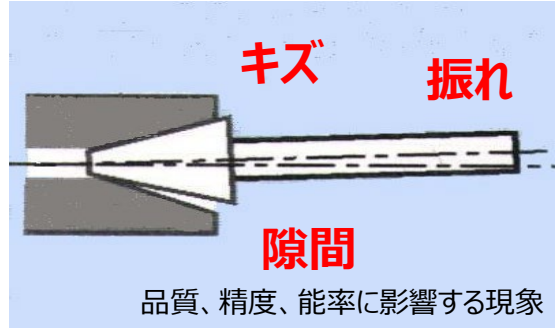
主軸テーパ穴研削

Spindle Taper Grinding

こんな時はテーパ穴研削です！

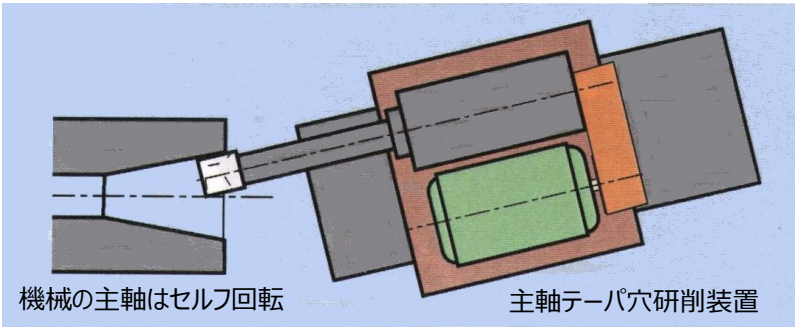
長年の使用、不測の衝突事故などで主軸テーパ穴は変化します。

- 重切削ができない
- 加工精度がでない
- 工具が破損して主軸が停止した
- 仕上げ面がよくない
- 打痕がついた
- 工具の振れが大きい



工事は機上で行いますので、機械停止は短時間です

『熟練技能者』が弊社製の主軸テーパ穴研削装置で効率よく工事を進めます。

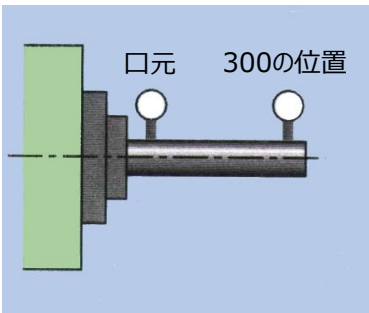


工事日程 1日（標準）

キズ、損傷の程度で異なります。

**立軸・横軸機および
他社機にも対応できます**

効果実績



発生現象	機種	研削前 (μ)		研削後 (μ)	
		口元	300の位置	口元	300の位置
主軸の振れが大きい	立形マシニングセンタ	16	80	3	7
テーパの当りが悪い	横形マシニングセンタ	7	45	2	5
主軸をワークに衝突させた	他社中ぐり盤	13	60	3	8
工具が破損して主軸に過負荷	プラノミラー	50	50	2	6
復元修理時に実施	中ぐり盤	20	70	1	4

条件 横形機の場合、テーブル上面から主軸中心まで585mm必要です。
立型機の場合、テーブル上面から主軸端面まで700mm必要です。
端面コンタクト（二面拘束）仕様の主軸の場合は別途ご相談下さい。

対象テーパ ナショナルテーパー No. 40 / 50 / 60、
モールステーパー No. 5 / 6

芝浦機械株式会社

工作機械サービス部

御殿場工場 〒412-0038 静岡県御殿場市駒門1-120
TEL 0550-87-4054 FAX 0550-87-4057

東日本SS 〒333-0847 埼玉県川口市芝中田2-9-12
TEL 048-262-0333 FAX 048-262-0332
中日本SS 〒465-0025 愛知県名古屋市名東区上社5-307
TEL 052-702-7941 FAX 052-702-7945
西日本SS 〒536-0008 大阪府大阪市城東区関目1-10-7
TEL 06-6934-5391 FAX 06-6934-1041

※ご用命は、お近くの出張所においてもお受けします。技術者は、御殿場工場からの訪問となります。